



UNIVERSIDADE DE SÃO PAULO  
ESCOLA POLITÉCNICA  
DEPARTAMENTO DE ENGENHARIA MECÂNICA

## TRABALHO DE FORMATURA

# IMPLEMENTAÇÃO DE SISTEMA DE CONTROLE E SUPERVISÃO NA CÉLULA DE MISTURA DO CIS-POLI.

## DOCUMENTAÇÃO FINAL

## VOLUME II

Daniel de Almeida Okino 372472  
Gustavo Soares de Arruda Borges 1027905

Orientador: Prof. Dr. Marcos R. Pereira Barretto

São Paulo, 15 de Dezembro de 1998.

9,7 (mme-alk)  
kotm

# ÍNDICE

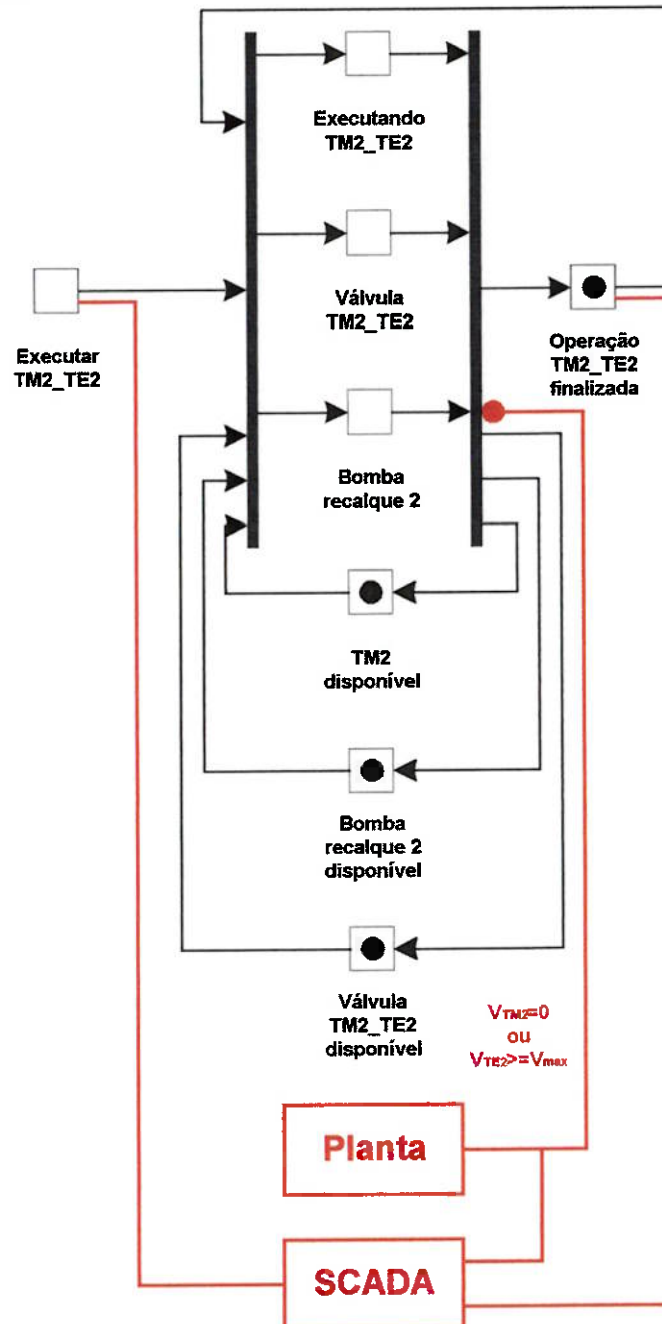
<b>Introdução</b>	<b>1</b>
<b>Parte I - Conceitos</b>	<b>3</b>
<b>1. Controladores Lógicos Programáveis (CLP)</b>	<b>3</b>
1.1 A Evolução dos CLPs	3
1.2 Arquitetura Interna dos CLPs	5
1.3 Arquiteturas de Entrada e Saída Remota	8
1.4 Especificação do CLP	9
1.5 Linguagens de Programação	11
1.5.1 Álgebra Booleana	12
1.5.2 IL (Instruction List)	12
1.5.3 ST (Structured Text)	13
1.5.4 LD (Ladder Diagram)	13
1.5.5 FBD (Function Block Diagram)	14
1.5.6 Fluxograma	15
1.5.7 SFC (Sequential Flow Chart)	16
1.5.8 Decision Table	17
1.6 O CLP-5/15-B	18
<b>2. Sistemas SCADA</b>	<b>21</b>
2.1 Arquitetura dos sistemas SCADA	21
2.2 O SCADA UniSoft	24
2.2.1 Introdução	24
2.2.2 Banco de dados	28
2.2.3 Telas	31
2.2.4 Alarmes e tendências	33
2.2.5 Ambiente	41
2.2.6 Características diferenciadoras	44
2.2.7 Comercialização	48
<b>3. A Metodologia de Implantação</b>	<b>50</b>
3.1 Modelo GRAI para CIM	50
3.1.1 Sistema físico	51
3.1.2 Sistema de controle	51
3.1.3 Proposta de Estruturação Hierárquica dos centros de decisão	53
3.1.4 Estrutura de um Centro de Decisão	53
3.2 Metodologia PFS/MFG	55
3.2.1 Production Flow Schema (PFS)	56
3.2.2 Mark Flow Graph (MFG)	57
3.3 Metodologia de Conversão MFG-Ladder	60

<b>Parte II - Estruturação do Projeto</b> -----	<b>61</b>
<b>4. Objetivos do Projeto</b> -----	<b>61</b>
<b>5. Instalações e Equipamentos</b> -----	<b>62</b>
<b>6. Dispositivos de Controle</b> -----	<b>64</b>
<b>7. Definição dos Níveis de Controle</b> -----	<b>71</b>
<b>8. Estruturação do Sistema de Controle</b> -----	<b>72</b>
<b>Parte III – Implantação do Projeto</b> -----	<b>75</b>
<b>9. Projeto de Software</b> -----	<b>75</b>
<b>9.1 Sistema de Controle do Nível Estação de Trabalho (CLP)</b> -----	<b>76</b>
9.1.1 Mapas de memória do CLP-----	77
9.1.2 Funções e Rotinas implementadas-----	93
9.1.1 Rotina Principal-----	94
9.1.2 Função Inicializa-----	101
9.1.3 Função Le_Volume-----	104
9.1.4 Função TB1_TM1-----	106
9.1.5 Função TB1_TM2-----	110
9.1.6 Função TB2_TM1-----	114
9.1.7 Função TB2_TM2-----	118
9.1.8 Função TM1_TE1-----	122
9.1.9 Função TM1_TE2-----	126
9.1.10 Função TM1_TE3-----	130
9.1.11 Função TM2_TE1-----	134
9.1.12 Função TM2_TE2-----	138
9.1.13 Função TM2_TE3-----	142
9.1.14 Função MIX_TM1-----	146
9.1.15 Função MIX_TM2-----	149
9.1.16 Função TE1_OUT-----	152
9.1.17 Função TE2_OUT-----	156
9.1.18 Função TE3_OUT-----	160
9.1.19 Função COR1_TM1-----	164
9.1.20 Função COR1_TM2-----	168
9.1.21 Função COR2_TM1-----	172
9.1.22 Função COR2_TM2-----	176
9.1.23 Função COR3_TM1-----	181
9.1.24 Função COR3_TM2-----	186
9.1.25 Função TM1_OUT-----	190
9.1.26 Função TM2_OUT-----	194
9.1.27 Função WAT_TM1-----	198
9.1.28 Função WAT_TM2-----	202
9.1.29 Função WAT_TE1-----	206
9.1.30 Função WAT_TE2-----	210
9.1.31 Função WAT_TE3-----	214
9.1.32 Função LE_REC1-----	218
9.1.33 Função LE_REC2-----	245

9.2	Sistema de Controle do Nível Célula (SCADA)	263
9.2.1	Criação do Banco de Dados	263
9.2.2	Comunicação SCADA - CLP	265
9.2.3	Armazenamento de Receitas (Salvar/Recuperar)	271
9.2.4	Sinótico	272
9.2.5	Receita	273
10.	Testes	275
<b>Parte IV – Considerações Finais</b>		<b>276</b>
<b>Bibliografia</b>		<b>278</b>

### 9.1.12 Função TM2\_TE2

Executa a passagem de todo o conteúdo de líquido do tanque de mistura TM2 para o tanque de estoque TE2.



Rung 13:0

Funcao TM2\_TE2

Executa a passagem de todo o conteudo de liquido do tanque de mistura TM2 para o tanque de estoque TE2.

Daniel de Almeida Okino  
 Gustavo S. de Arruda Borges  
 Out/98.

```

| executar |                                     executar | |
| TM2_TE2 |Evento 1 |                                     TM2_TE2 |
|   B3   |   B9   |                                     B3   |
+----] [-----]/[-----] ( )-----+
|   18   |   44   |                                     18   |

```

Rung 13:1

```

| operacao | bomba | valvula |
| executar | TM2_TE2 | TM2 | recalque 2 | TM2_TE2 | executando | valvula
| TM2_TE2 | finalizada | disponivel | disponivel | disponivel | TM2_TE2 | TM2_TE2
|   B3   |   B3   |   B9   |   B9   |   B9   |   B9   | O:011 >
+----] [-----] [-----] [-----] [-----] [-----]/[-----]/[-----] >
|   18   |   19   |   11   |   40   |   45   |   46   |   12   >

```

```

| bomba |
| recalque 2 |Evento 1 |
| < O:013 |   B9   |
| <----]/[-----] ( )-----+
| <   16   |   44   |

```

Rung 13:2

```

|                                     executando |
| Evento 1 |                                     TM2_TE2 |
|   B9   |                                     B9   |
+----] [-----] ( )-----+
|   44   |                                     46   | | |
| |executando| |
| |TM2_TE2 |Evento 2 | |
| |   B9   |   B9   | |
| +----] [-----]/[-----] |
|   46   |   47   |

```

Rung 13:3

```

|                                     valvula |
| Evento 1 |                                     TM2_TE2 |
|   B9   |                                     O:011 |
+----] [-----] ( )-----+
|   44   |                                     12   | | |
| |valvula | |
| |TM2_TE2 |Evento 2 | |
| | O:011 |   B9   | |
| +----] [-----]/[-----] |
|   12   |   47   |

```



Rung 13:7

```

|                                     | TM2 |
| Evento 2                           | disponivel |
| B9                                   | B9 |
+----] [-----] ( )-----+
| 47                                   | 11 | | |
| | TM2 |                               | |
| | disponivel | Evento 1 |         |
| | B9 | B9 |                         |
| +----] [-----] / [-----+
| 11 | 44 |                             |
    
```

Rung 13:8

```

|                                     | bomba |
| Evento 2                           | recalque 2 |
| B9                                   | disponivel |
+----] [-----] ( )-----+
| 47                                   | 40 | | |
| | bomba |                               |
| | recalque 2 |                           |
| | disponivel | Evento 1 |         |
| | B9 | B9 |                         |
| +----] [-----] / [-----+
| 40 | 44 |                             |
    
```

Rung 13:9

```

|                                     | valvula |
| Evento 2                           | TM2_TE2 |
| B9                                   | disponivel |
+----] [-----] ( )-----+
| 47                                   | 45 | | |
| | valvula |                               |
| | TM2_TE2 |                               |
| | disponivel | Evento 1 |         |
| | B9 | B9 |                         |
| +----] [-----] / [-----+
| 45 | 44 |                             |
    
```

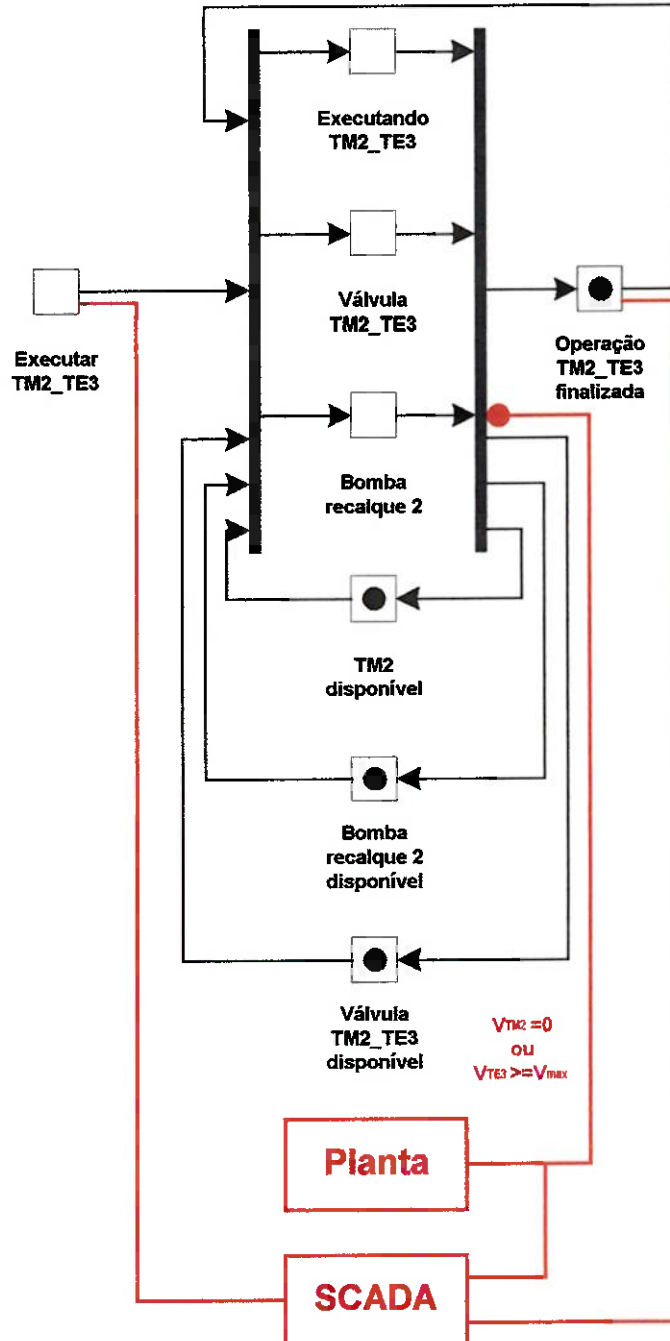
Rung 13:10

```

|-----[END OF FILE]-----|
    
```

### 9.1.13 Função TM2\_TE3

Executa a passagem de todo o conteúdo de líquido do tanque de mistura TM2 para o tanque de estoque TE3.





```

Rung 14:4
|
|      Evento 1
|      B9
|-----] [-----]-----+
| |      48
| |bomba
| |recalque 2|Evento 2
| | O:013      B9
| +---] [-----]/[-----+
| 16      51

```

```

Rung 14:5
|
| executando|valvula      |bomba      Volume      TM2      bomba
| TM2_TE3   |TM2_TE3   |recalque 2  TM2      |recalque 2
| B9        |O:011     |O:013      |          |disponivel|disponivel
|-----] [-----] [-----] [-----] +---] [-----] [-----] [-----] >
| 50        |13        |16         ||Expression ||          11      40 >
|-----] [-----] [-----] [-----]
|          |          |          |Volume
|          |          |          |TE3
|-----] [-----]
| +---] [-----] [-----] [-----]
| |Expression
| |N7:1 <= 0
|-----] [-----]
|          |          |
| +---] [-----] [-----]
| |Expression
| |N7:10 >= N7:58
|-----] [-----]

```

```

valvula |operacao |
TM2_TE3 |TM2_TE3 |
disponivel|finalizada|Evento 2
< B9      B3      B9
<---]/[-----]/[-----] ( )-----+
< 49      21      51

```

```

Rung 14:6
|
|      Evento 2
|      B9
|-----] [-----]-----+
| |      51
| |operacao
| |TM2_TE3
| |finalizada|Evento 1
| | B3      B9
| +---] [-----]/[-----+
| 21      48

```

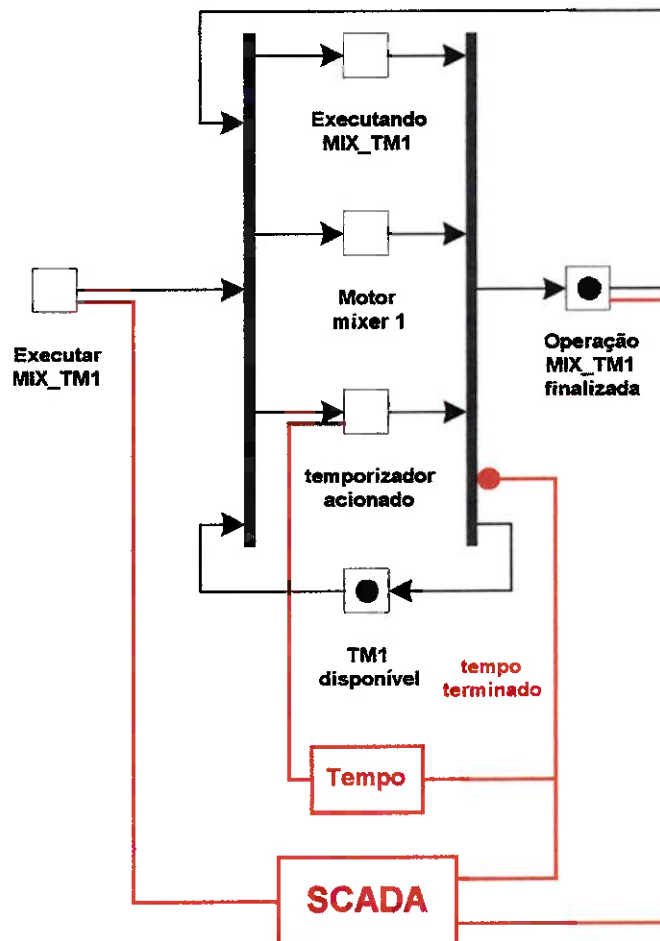
```

Rung 14:7
|
|      Evento 2
|      B9
|-----] [-----+-----+
|      51
| |TM2      | |
| |disponivel|Evento 1 |
| |      B9      B9      |
| +----] [-----]/[-----+
|      11      48
|
Rung 14:8
|
|      Evento 2
|      B9
|-----] [-----+-----+
|      51
| |bomba      | |
| |recalque 2|
| |disponivel|Evento 1 |
| |      B9      B9      |
| +----] [-----]/[-----+
|      40      48
|
Rung 14:9
|
|      Evento 2
|      B9
|-----] [-----+-----+
|      51
| |valvula    | |
| |TM2_TE3   |
| |disponivel|Evento 1 |
| |      B9      B9      |
| +----] [-----]/[-----+
|      49      48
|
Rung 14:10
|
|-----[END OF FILE]-----+
|

```

### 9.1.14 Função MIX\_TM1

Executa a mistura do conteúdo do tanque de mistura TM1 por "T4:0.PRE" segundos.



Rung 15:0

Funcao MIX\_TM1

Executa a mistura do conteudo do tanque de mistura TM1 por "T4:0.PRE" segundos.

Daniel de Almeida Okino  
Gustavo S. de Arruda Borges  
Out/98.

```

| executar |                                     executar |
| MIX_TM1  |Evento 1                                     MIX_TM1  |
|   B3     |   B9                                         B3       |
+----] [-----]/[-----] ( )-----+
|   34     |   52                                         34       |

```

Rung 15:1

```

|          |operacao |                                     | | | | |
| executar |MIX_TM1 |TM1 |executando|temporiz. |motor | |
| MIX_TM1  |finalizada|disponivel|MIX_TM1 |acionado |mixer 1 |Evento 1 |
|   B3     |   B3     |   B9   |   B9   |   T4:0  |   O:013 |   B9     |
+----] [-----] [-----] [-----]/[-----]/[-----]/[-----] ( )-----+
|   34     |   35     |   4     |   53   |   EN    |   10    |   52     |

```

Rung 15:2

```

|          |          |                                     |
| Evento 1 |          |                                     |
|   B9     |          |                                     |
+----] [-----] ( )-----+
|   52     |          |                                     | | | |
| |executando| |                                     |
| |MIX_TM1  | |Evento 2 | |                                     |
| |   B9     | |   B9     | |                                     |
| +----] [-----]/[-----] |
|   53     |   54     |                                     |

```

Rung 15:3

```

|          |          |          |                                     |
| Evento 1 |   B9     |          |                                     |
|          |          |          |                                     |
+----] [-----] ( )-----+
|   52     |          |          |                                     | | | | |
| |temporiz. | |          | |                                     |
| |acionado  | |Evento 2 | |          | |                                     |
| |   T4:0   | |   B9     | |          | |                                     |
| +----] [-----]/[-----] |
|   EN     |   54     |          |                                     |

```

Rung 15:4

```

|          |          |          |                                     |
| Evento 1 |   B9     |          |                                     |
|          |          |          |                                     |
+----] [-----] ( )-----+
|   52     |          |          |                                     | | | | |
| |motor    | |          | |          | |                                     |
| |mixer 1  | |Evento 2 | |          | |                                     |
| |   O:013 | |   B9     | |          | |                                     |
| +----] [-----]/[-----] |
|   10     |   54     |          |                                     |

```

Rung 15:5

```
|          |operacao | | | | | |
| executando|temporiz. |motor      |tempo      |MIX_TM1    |TM1        |
| MIX_TM1   |acionado  |mixer 1    |terminado  |finalizada |disponivel|Evento 2  |
|          |B9        |T4:0       |O:013      |T4:0       |B3        |B9        |
+----] [-----] [-----] [-----] [-----] / [-----] / [-----] ( )-----+
|          |53        |EN         |10         |DN         |35        |4         |54        |
```

Rung 15:6

```
|          |operacao | |
|          |MIX_TM1  |
| Evento 2  |finalizada|
|          |B9        |B3        |
+----] [-----] ( )-----+
|          |54        |35        |
|operacao |
|MIX_TM1  |
|finalizada|Evento 1 |
|          |B3        |B9        |
+----] [-----] / [-----]
|          |35        |52        |
```

Rung 15:7

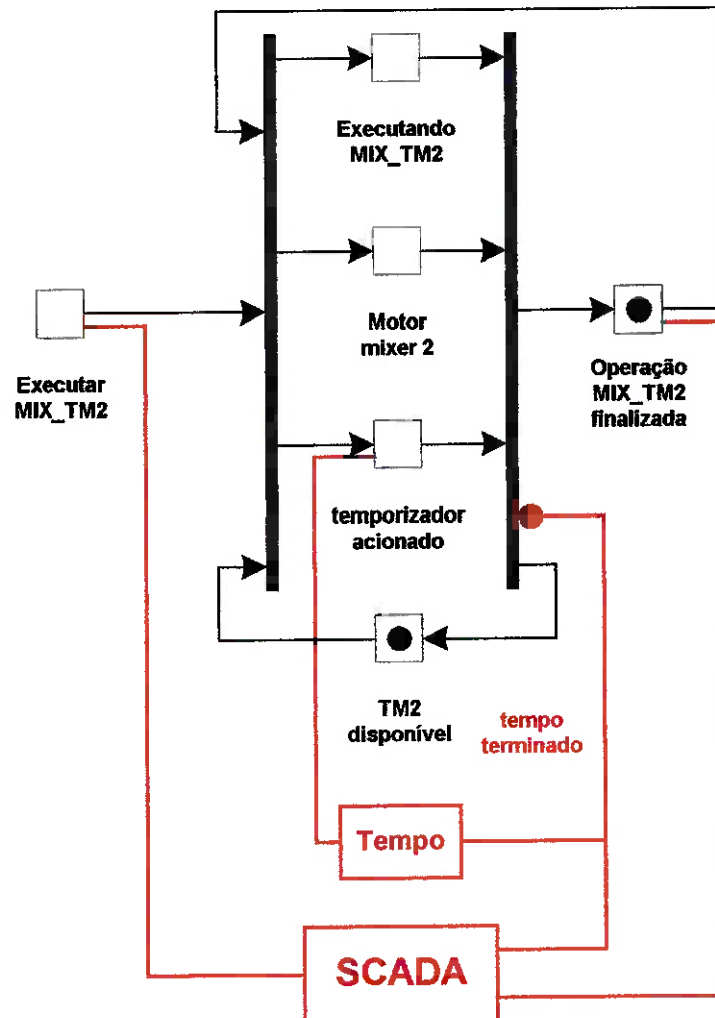
```
|          |TM1      |
|          |disponivel|
| Evento 2  |B9        |
+----] [-----] ( )-----+
|          |54        |4         |
|TM1       |
|disponivel|Evento 1 |
|          |B9        |B9        |
+----] [-----] / [-----]
|          |4         |52        |
```

Rung 15:8

```
|-----[END OF FILE]-----|
```

### 9.1.15 Função MIX\_TM2

Executa a mistura do conteúdo do tanque de mistura TM2 por "T4:1.PRE" segundos.



Rung 16:0

Funcao MIX\_TM2

Executa a mistura do conteudo do tanque de mistura TM2 por "T4:1.PRE" segundos.

Daniel de Almeida Okino  
Gustavo S. de Arruda Borges  
Out/98.

```

| executar |                                     executar | |
| MIX_TM2 |Evento 1 |                                     MIX_TM2 |
|   B3   |   B9   |                                     B3   |
+-----+ [-----]/[-----] ( )-----+
|   36   |   55   |                                     36   |

```

Rung 16:1

```

| operacao |
| executar |MIX_TM2 |TM2 |executando|temporiz. |motor | |
| MIX_TM2 |finalizada|disponivel|MIX_TM2 |acionado |MIX_TM2 |Evento 1 |
|   B3   |   B3   |   B9   |   B9   |   T4:1  |   O:013 |   B9   |
+-----+ [-----] [-----] [-----]/[-----]/[-----]/[-----] ( )-----+
|   36   |   37   |   11   |   56   |   EN   |   11   |   55   |

```

Rung 16:2

```

|                                     executando |
| Evento 1 |                                     MIX_TM2 |
|   B9   |                                     B9   |
+-----+ [-----] ( )-----+
|   55   |                                     56   |
| {executando|
| |MIX_TM2 |Evento 2 |
| |   B9   |   B9   |
| +-----+ [-----]/[-----]
|   56   |   57   |

```

Rung 16:3

```

|                                     temporiz. |
| Evento 1 |                                     de MIX_TM2 |
|   B9   |                                     +TON-----+
+-----+ [-----] +-----+ +TIMER ON DELAY +- (EN)-+
|   55   | |Timer      T4:1| | |
| |temporiz. | |Time base  1.0+- (DN)|
| |acionado |Evento 2 | |Preset     10|
| |   T4:1  |   B9   | |Accum      0|
| +-----+ [-----]/[-----] +-----+
|   EN   |   57   |

```

Rung 16:4

```

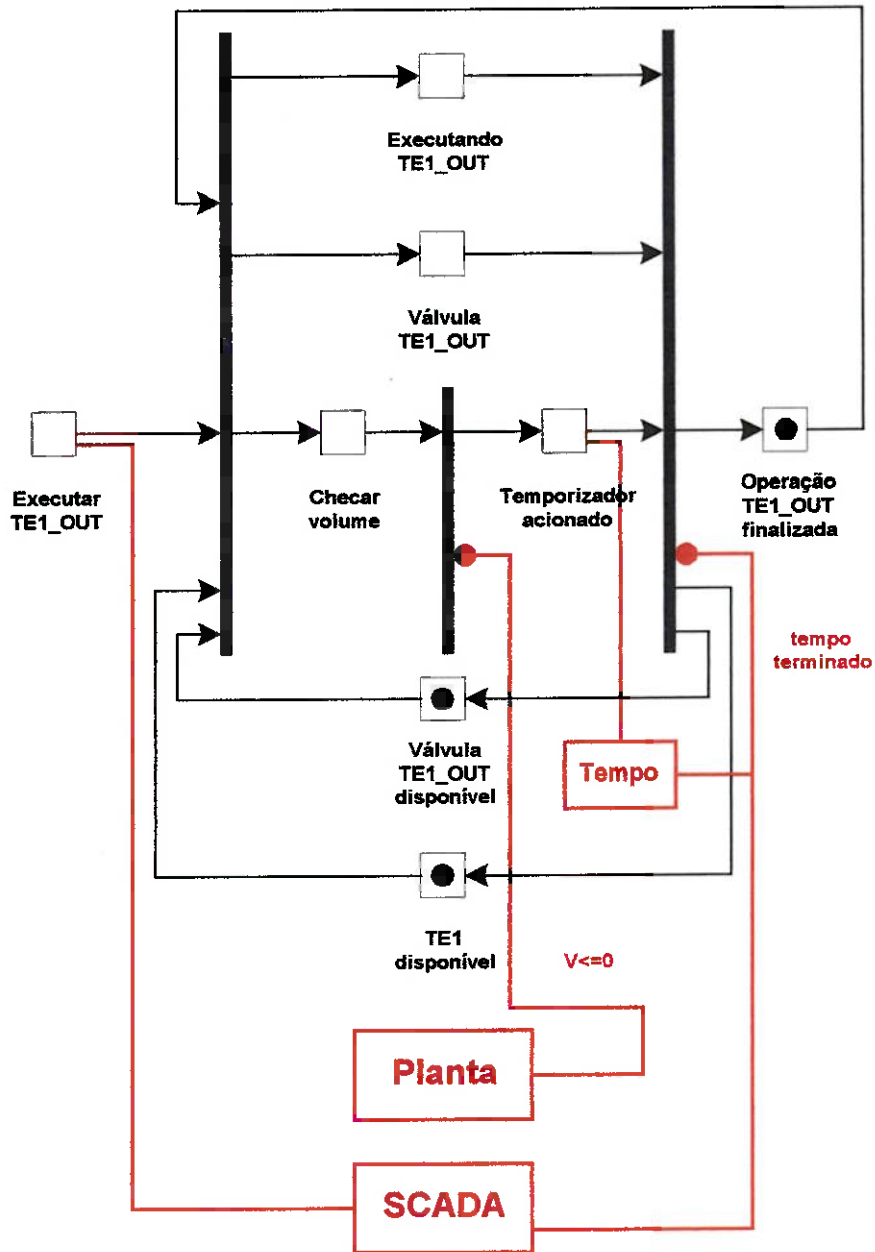
|                                     motor |
| Evento 1 |                                     MIX_TM2 |
|   B9   |                                     O:013 |
+-----+ [-----] ( )-----+
|   55   |                                     11   | |
| |motor |
| |MIX_TM2 |Evento 2 |
| |   O:013 |   B9   |
| +-----+ [-----]/[-----]
|   11   |   57   |

```



### 9.1.16 Função TE1\_OUT

Executa a liberaçao de todo o conteudo de liquido do tanque de estoque TE1 para a saida.



Rung 17:0

Funcao TE1\_OUT

Executa a liberacao de todo o conteudo de liquido do tanque de estoque TE1 para a saida.

Daniel de Almeida Okino  
Gustavo S. de Arruda Borges  
Out/98.

```

| executar |                                     executar | |
| TE1_OUT |Evento 1 | TE1_OUT |
|   B3   |   B9   |   B3   |
+-----+ [-----]/[-----] ( )-----+
|   42   |   58   |   42   |

```

Rung 17:1

```

|          |operacao |          |valvula |          |
| executar |TE1_OUT |TE1      |TE1_OUT |executando|valvula |checar
| TE1_OUT |finalizada|disponivel|disponivel|TE1_OUT |TE1_OUT |volume TE1
|   B3   |   B3   |   B9   |   B9   |   B9   |   O:012 |   B9   >
+-----+ [-----] [-----] [-----] [-----]/[-----]/[-----]/[-----]>
|   42   |   43   |   64   |   59   |   60   |   11   |   61   >

```

```

|
| Evento 1 |
| < B9 |
| <---( )-----+
| < 58 |

```

Rung 17:2

```

|          |executando |
| Evento 1 |TE1_OUT |
|   B9   |   B9   |
+-----+ [-----] ( )-----+
|   58   |                                     60
| |executando| |
| |TE1_OUT |Evento 3 |
| |   B9   |   B9   |
| +----+ [-----]/[-----+
|   60   |   62

```

Rung 17:3

```

|          |valvula |
| Evento 1 |TE1_OUT |
|   B9   |   O:012 |
+-----+ [-----] ( )-----+
|   58   |                                     11
| |valvula | |
| |TE1_OUT |Evento 3 |
| |   O:012 |   B9   |
| +----+ [-----]/[-----+
|   11   |   62

```

Rung 17:4

```

|                                     |         |
| Evento 1                           |         |
| B9                                 |         |
| +-----] [-----] [-----] [-----] |
| | 58                               |         | | | |
| | |checar |                         |         |
| | |volume TE1|Evento 2 |           |         |
| | | B9      B9      |           |         |
| | +-----] [-----] [-----] |
| | 61      63           |         |

```

Rung 17:5

```

| checar                               |         |
| volume TE1                           |         |
| B9 +CMP-----+ T4:2                 |         |
| +-----] [-----] [-----] [-----] |
| | 61      |Expression | EN           |         |
| | |N7:8 <= 0 |           |         |
| | +-----+ |           |         |

```

Rung 17:6

```

|                                     |         |
| Evento 2                           |         |
| B9                                 |         |
| +-----] [-----] [-----] [-----] |
| | 63                               |         | | |
| | |temporiz. |                 |         |
| | |acionado |Evento 3 |         |
| | | T4:2     B9      |         |
| | +-----] [-----] [-----] |
| | EN      62           |         |

```

Rung 17:7

```

| executando|valvula |temporiz. |tempo |operacao |valvula |
| TE1_OUT  |TE1_OUT |acionado |terminado |finalizada|disponivel|disponivel
| B9      |O:012  |T4:2     |T4:2     |B3        |B9        |B9        >
| +-----] [-----] [-----] [-----] [-----] [-----] [-----] >
| | 60      | 11     | EN      | DN      | 43       | 59       | 64       >

```

Evento 3

```

< B9
<-----] [-----]
< 62

```

Rung 17:8

```

|                                     |         |
| Evento 3                           |         |
| B9                                 |         |
| +-----] [-----] [-----] [-----] |
| | 62                               |         | | |
| | |operacao |                 |         |
| | |TE1_OUT  |                 |         |
| | |finalizada|Evento 1 |         |
| | | B3      B9      |         |
| | +-----] [-----] [-----] |
| | 43      58           |         |

```

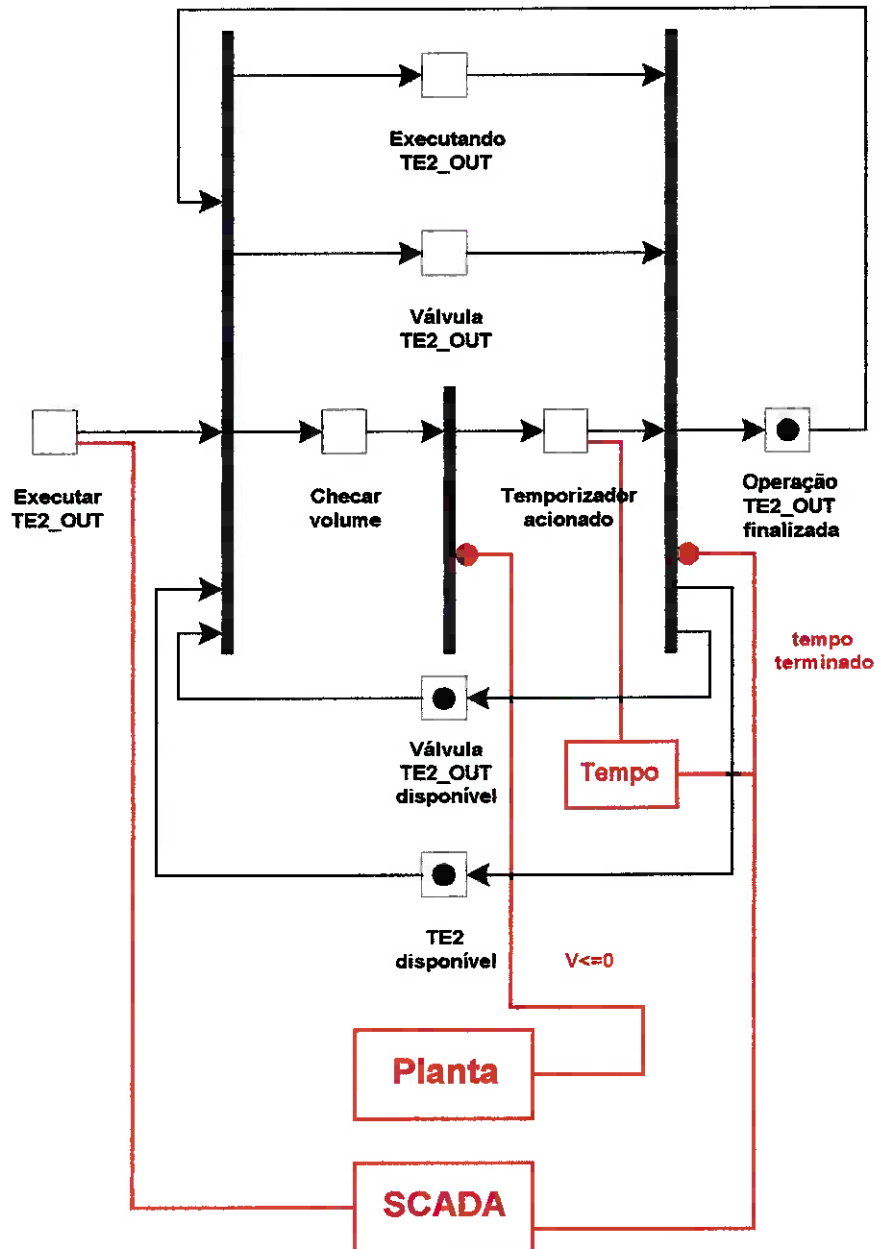
```

Rung 17:9
|
|
|   Evento 3
|   B9
|-----] [-----] ( )-----+
|   |   62           | |
|   |valvula |       |
|   |TE1_OUT |       |
|   |disponivel|Evento 1 |
|   |   B9     |   B9   |
|   +----] [-----]/[-----+
|   |   59     |   58   |
Rung 17:10
|
|
|   Evento 3
|   B9
|-----] [-----] ( )-----+
|   |   62           | |
|   |TE1 |           |
|   |disponivel|Evento 1 |
|   |   B9     |   B9   |
|   +----] [-----]/[-----+
|   |   64     |   58   |
Rung 17:11
|
|-----] [-----] [END OF FILE]-----+
|

```

### 9.1.17 Função TE2\_OUT

Executa a liberaçao de todo o conteudo de liquido do tanque de estoque TE2 para a saida.





```

Rung 18:4
|
|                                     |   checar   |
|                                     |   volume  |
|   Evento 1                         |   de TE2  |
|   B9                               |   B9      |
| +---] [-----] [-----] [-----] |   ( )-----+
| |   65                               |           | | |
| |checar |                           |           |
| |volume |                           |           |
| |de TE2 |Evento 2 |                 |           |
| | B9    | B9      |                 |           |
| +---] [-----] [-----] [-----] |           |
| |   69   |       71 |                 |           |

```

```

Rung 18:5
| checar
| volume      Volume      temporiz.
| de TE2      TE2         acionado      Evento 2
| B9          +CMP-----+ T4:3         B9
| +---] [-----+COMPARE +---] [-----] ( )-----+
| |   69 |Expression |       EN |           71
| |     |N7:9 <= 0  |           |
| +---] [-----] [-----] [-----] |

```

```

Rung 18:6
|
|                                     |   temporiz. |
|   Evento 2                         |   TE2_OUT   |
|   B9                               | +TON-----+
| +---] [-----] [-----] [-----] | +TIMER ON DELAY +- (EN) -+
| |   71                               | |Timer      T4:3| | |
| |temporiz. |                 | |Time base  1.0+- (DN) |
| |acionado |Evento 3 |         | |Preset      10|
| | T4:3    | B9      |         | |Accum       0|
| +---] [-----] [-----] [-----] | +-----+
| |   EN    |       70 |         |

```

```

Rung 18:7
| executando|valvula |temporiz. |tempo |operacao |valvula |
| TE2_OUT  |TE2_OUT |acionado |terminado |finalizada|disponivel|disponivel
| B9       |O:012  |T4:3    |T4:3    |B3       |B9       |B9
| +---] [-----] [-----] [-----] [-----] [-----] [-----] [-----] [-----] >
| |   68   |   13   |   EN   |   DN   |   45   |   67   |   66   >

```

```

|
|   Evento 3
| < B9
| <---( )-----+
| <   70 |

```

```

Rung 18:8
|
|                                     operacao |
|                                     TE2_OUT  |
|      Evento 3                       finalizada |
|      B9                               B3       |
|+----] [-----] ( )-----+
| |      70                               45      | | |
| |operacao |                             |
| |TE2_OUT  |                             |
| |finalizada|Evento 1 |                   |
| |      B3      B9 |                   |
| |+----] [-----]/[-----+
| |      45      65 |                   |

```

```

Rung 18:9
|
|                                     valvula  |
|                                     TE2_OUT  |
|      Evento 3                       disponivel |
|      B9                               B9       |
|+----] [-----] ( )-----+
| |      70                               67      | | |
| |valvula  |                             |
| |TE2_OUT  |                             |
| |disponivel|Evento 1 |                   |
| |      B9      B9 |                   |
| |+----] [-----]/[-----+
| |      67      65 |                   |

```

```

Rung 18:10
|
|                                     TE2      |
|                                     disponivel |
|      Evento 3                       B9       |
|      B9                               66      |
|+----] [-----] ( )-----+
| |      70                               66      | | |
| |TE2      |                             |
| |disponivel|Evento 1 |                   |
| |      B9      B9 |                   |
| |+----] [-----]/[-----+
| |      66      65 |                   |

```

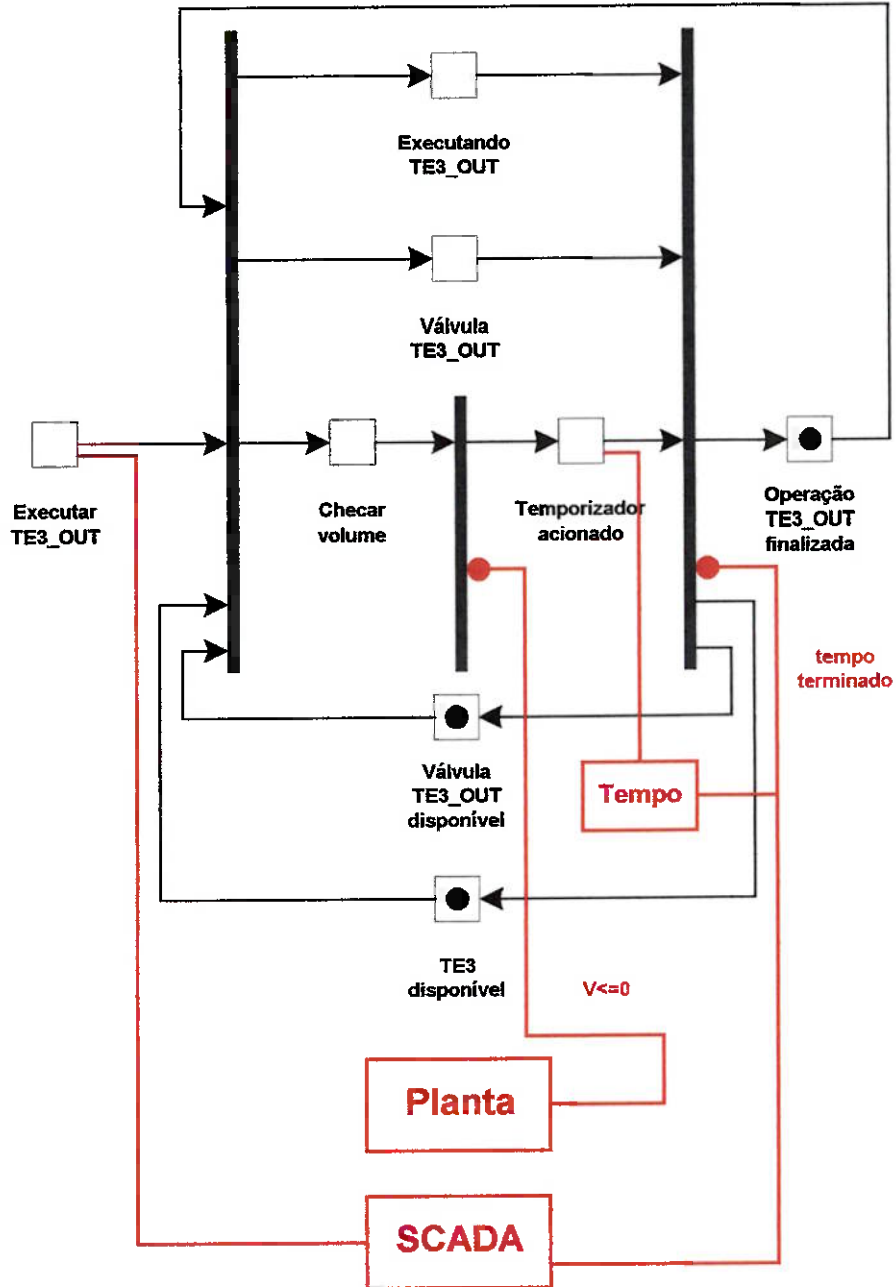
```

Rung 18:11
|
|-----[END OF FILE]-----+
|

```

### 9.1.18 Função TE3\_OUT

Executa a liberaçao de todo o conteudo de liquido do tanque de estoque TE3 para a saída.



Rung 19:0

Funcao TE3\_OUT

Executa a liberacao de todo o conteudo de liquido do tanque de estoque TE3 para a saida.

Daniel de Almeida Okino  
 Gustavo S. de Arruda Borges  
 Out/98.

```

| executar |                                     executar | |
| TE3_OUT |Evento 1 | TE3_OUT |
| B3      |B9      | B3      |
+-----+ |-----+ |-----+ ( )-----+
| 46      | 72      |         | 46      |
    
```

Rung 19:1

```

| operacao | |valvula | |checar | | |
| executar |TE3_OUT |TE3     |TE3_OUT |executando|valvula |volume |
| TE3_OUT  |finalizada|disponivel|disponivel|TE3_OUT  |TE3_OUT |de TE3  |
| B3       |B3       |B9       |B9       |B9       |O:012   |B9      |>
+-----+ |-----+ |-----+ |-----+ |-----+ |-----+ |-----+>
| 46      | 47      | 73      | 74      | 75      | 15     | 76     |>
    
```

```

|
| Evento 1 |
|< B9     |
|<---( )---+
|< 72     |
    
```

Rung 19:2

```

|                                     executando |
| Evento 1 | TE3_OUT |
| B9      | B9      |
+-----+ |-----+ ( )-----+
| 72      |         | 75      |
|executando|
| TE3_OUT |Evento 3 |
| B9      |B9      |
+-----+ |-----+ |-----+
| 75      | 77      |         |
    
```

Rung 19:3

```

|                                     valvula |
| Evento 1 | TE3_OUT |
| B9      | O:012   |
+-----+ |-----+ ( )-----+
| 72      |         | 15      |
|valvula |
| TE3_OUT |Evento 3 |
| O:012  |B9      |
+-----+ |-----+ |-----+
| 15      | 77      |         |
    
```

```

Rung 19:4
|
|                                         checar
|                                         volume
|                                         de TE3
|      Evento 1                             B9
|      B9
|-----] [-----] [-----] [-----]
| |      72                                     | | |
| |checar | |                                     |
| |volume | |                                     |
| |de TE3 |Evento 3 |                             |
| |      B9 |      B9 |                             |
| |-----] [-----] | [-----]
| |      76          77 |

```

```

Rung 19:5
|
| checar
| volume          Volume          temporiz.
| de TE3          TE3             acionado
|      B9          +CMP-----+    T4:4          Evento 2
|-----] [-----] [-----] [-----] ( )-----]
| |      76          |Expression |          EN          78
| |N7:10 <= 0

```

```

Rung 19:6
|
|      Evento 2
|      B9
|                                         temporiz.
|                                         de TE3_OUT
|-----] [-----] [-----] [-----]
| |      78                                     | | |
| |temporiz. | |                                     |
| |acionado |Evento 3 |                             |
| |      T4:4 |      B9 |                             |
| |-----] [-----] | [-----]
| |      EN          77 |

```

```

Rung 19:7
|
| executando |valvula |temporiz. |tempo |operacao |valvula |
| TE3_OUT |TE3_OUT |acionado |terminado |finalizada |disponivel |disponivel
|      B9 |O:012 |      T4:4 |      T4:4 |      B3 |      B9 |      B9
|-----] [-----] [-----] [-----] [-----] [-----] [-----]
| |      75          15          EN          DN          47          74          73

```

```

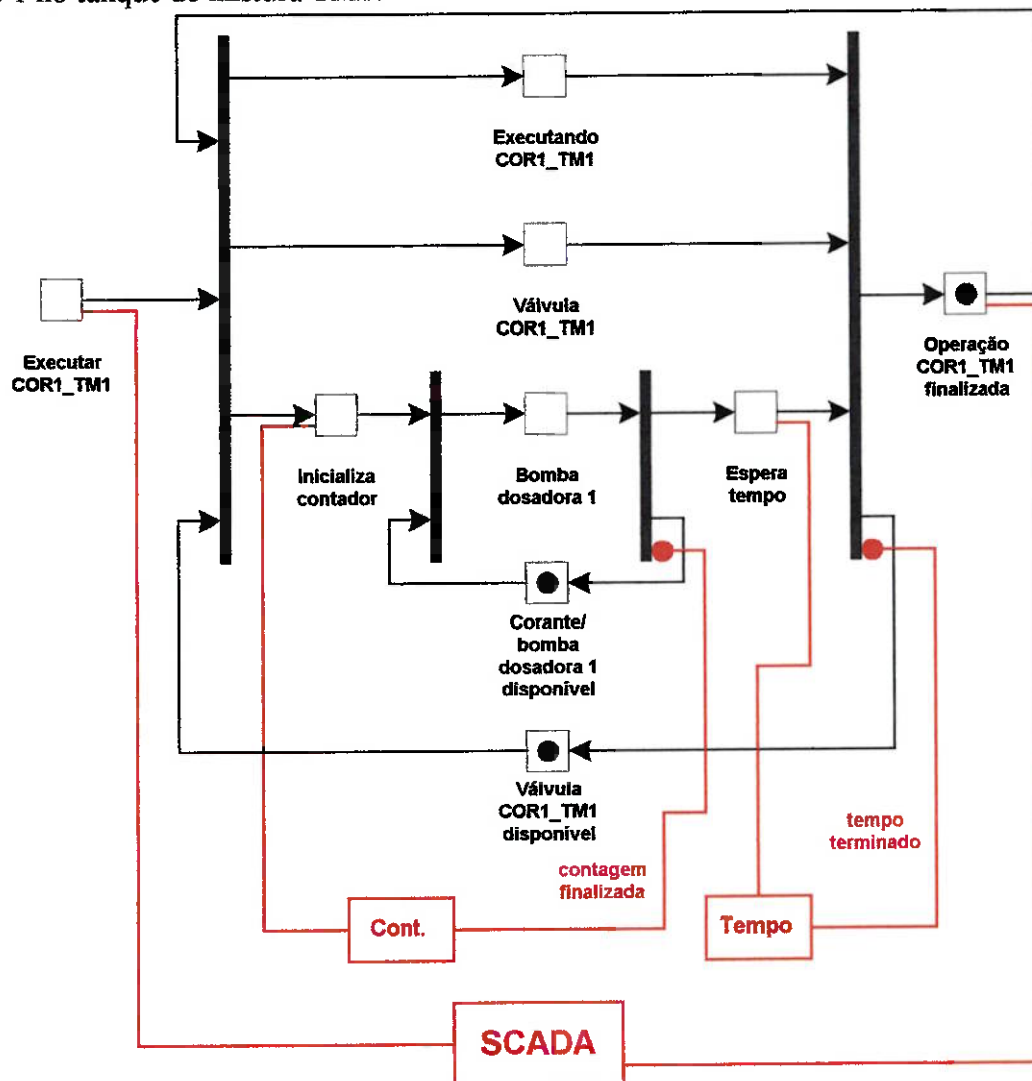
|
|      Evento 3
|      B9
|<-----] [-----]
|<      77

```



### 9.1.19 Função COR1\_TM1

Coloca "C5:00.PRE" porcoes (unidade de volume regulada na bomba dosadora) do corante 1 no tanque de mistura TM1.





```
Rung 20:5
|      |corante/ |
| inicializa|dosadora 1|bomba
| contador |disponivel|dosadora 1      Evento 2
|      B9      B9      O:013      B9
+----] [-----] [-----]/[-----] ( )-----+
|      82      85      12      84
|
```

```
Rung 20:6
| pulso da |executando
| dosadora 1|COR1_TM1      contador
|      I:013      B9      COR1_TM1
|      +CTU-----+
+----] [-----] [-----] +COUNT UP      +-(CU)+
|      03      81      |Counter      C5:0|
|      |Preset      10+-(DN)|
|      |Accum      0|
|      +-----+
|
```

```
Rung 20:7
|      Evento 2
|      B9
+----] [-----] ( )-----+
|      84
| |bomba
| |dosadora 1|Evento 3
| |O:013      B9
| +----] [-----]/[-----]
|      12      86
|
```

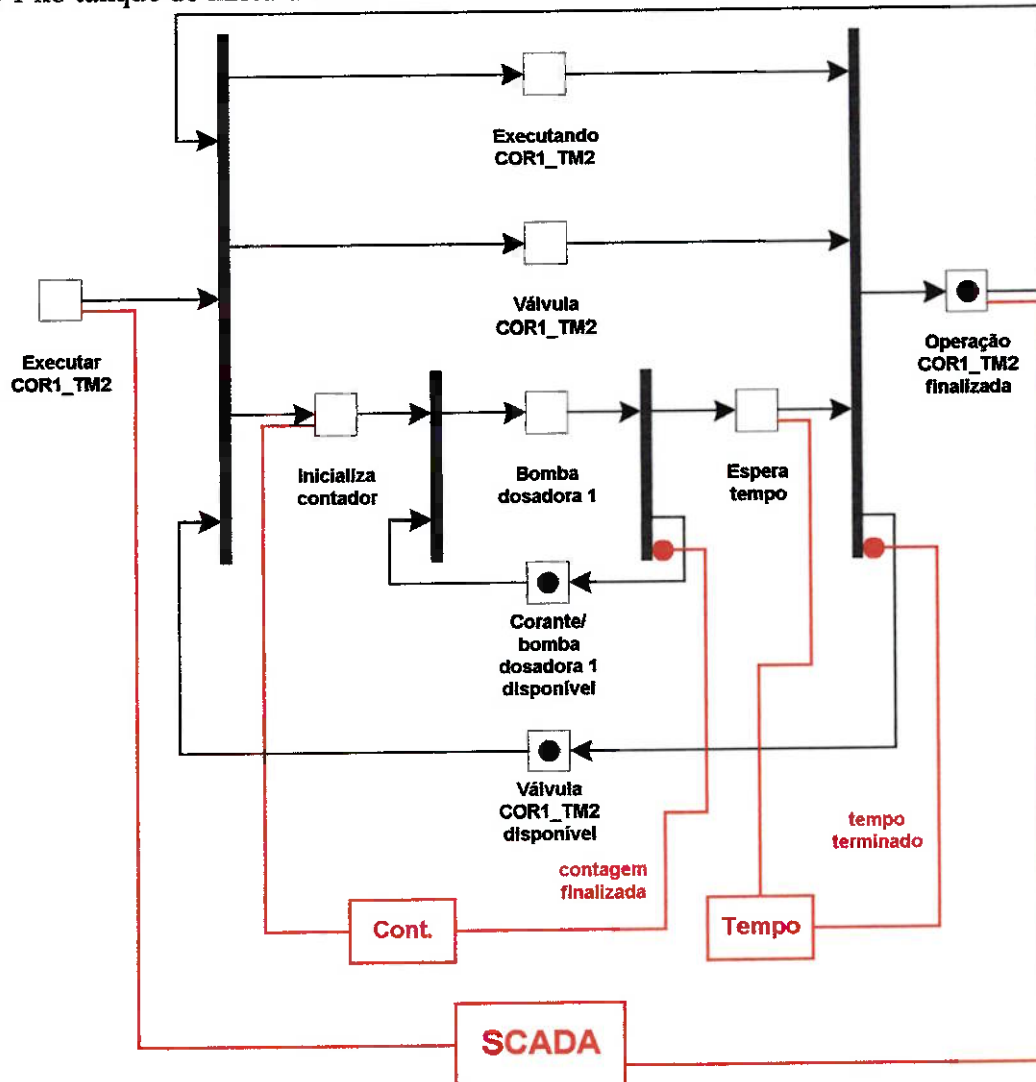
```
Rung 20:8
| bomba |contagem |temporiz. |corante/
| dosadora 1|terminada |acionado |disponivel      Evento 3
| O:013      C5:0      T4:5      B9      B9
+----] [-----] [-----]/[-----]/[-----] ( )-----+
|      12      DN      EN      85      86
|
```

```
Rung 20:9
|      Evento 3
|      B9
|      temporiz.
|      COR1_TM1
+----] [-----] +TON-----+
|      86      +TIMER ON DELAY      +-(EN)+
| |temporiz. |
| |acionado |Evento 4
| |T4:5      B9
| +----] [-----]/[-----]
|      EN      83
|
```



### 9.1.20 Função COR1\_TM2

Coloca "C5:01.PRE" porcoes (unidade de volume regulada na bomba dosadora) do corante 1 no tanque de mistura TM2.



Rung 21:0

Funcao COR1\_TM2

Coloca "C5:01.PRE" porcoes (unidade de volume regulada na bomba dosadora) do corante 1 no tanque de mistura TM2.

Daniel de Almeida Okino  
Gustavo S. de Arruda Borges  
Out/98.

```

| executar |                                     executar | |
| COR1_TM2 |Evento 1 |                                     COR1_TM2 |
|   B3     |   B9     |                                     B3       |
+-----+ [-----] / [-----] +-----+ ( )-----+
|   24     |   87     |                                     24       |

```

Rung 21:1

```

|          |operacao |valvula |          |          |          |          |
| executar |COR1_TM2 |COR1_TM2 |executando|valvula |inicializa|          |
| COR1_TM2 |finalizada|disponivel|COR1_TM2 |COR1_TM2 |contador |Evento 1 |
|   B3     |   B3     |   B9     |   B9     |   O:007 |   B9     |   B9     |
+-----+ [-----] [-----] [-----] / [-----] / [-----] / [-----] ( )-----+
|   24     |   25     |   88     |   89     |   14     |   90     |   87     |

```

Rung 21:2

```

|          |          |          |          |          |          |          |
|          |Evento 1 |          |          |          |          |          |
|          |   B9     |          |          |          |          |          |
+-----+ [-----] +-----+ ( )-----+
|   87     |          |          |          |          |          |          | |
| |executando|          |          |          |          |          |          |
| |COR1_TM2 |Evento 4 |          |          |          |          |          |
| |   B9     |   B9     |          |          |          |          |          |
| +-----+ [-----] / [-----] +-----+
|   89     |   91     |          |          |          |          |          |

```

Rung 21:3

```

|          |          |          |          |          |          |          |
|          |Evento 1 |          |          |          |          |          |
|          |   B9     |          |          |          |          |          |
+-----+ [-----] +-----+ ( )-----+
|   87     |          |          |          |          |          |          | |
| |valvula |          |          |          |          |          |          |
| |COR1_TM2 |Evento 4 |          |          |          |          |          |
| |   O:007 |   B9     |          |          |          |          |          |
| +-----+ [-----] / [-----] +-----+
|   14     |   91     |          |          |          |          |          |

```

Rung 21:4

```

|          |          |          |          |          |          |          |
|          |Evento 1 |          |          |          |          |          |
|          |   B9     |          |          |          |          |          |
+-----+ [-----] +-----+ ( )-----+
|   87     |          |          |          |          |          |          | |
| |inicializa|          |          |          |          |          |          |
| |contador |Evento 2 |          |          |          |          |          |
| |   B9     |   B9     |          |          |          |          |          |
| +-----+ [-----] / [-----] +-----+ (RES)-----+
|   90     |   92     |          |          |          |          |          |
|          |          |          |          |          |          |          |
|          |          |          |          |          |          |          |
|          |          |          |          |          |          |          |
+-----+ (RES)-----+
|          |          |          |          |          |          |          |
|          |          |          |          |          |          |          |
|          |          |          |          |          |          |          |
+-----+ (RES)-----+

```

```

Rung 21:5
| corante/ |
| inicializa|dosadora 1|bomba
| contador |disponivel|dosadora 1      Evento 2
|   B9      |   B9      |   O:013        B9
+-----] [-----] [-----]/[-----] ( )-----+
|   90      |   85      |   12           |   92
Rung 21:6
| pulso da |executando
| dosadora 1|COR1_TM2
|   I:013   |   B9
+-----] [-----] [-----] +CTU-----+
|   03      |   89      |               |COR1_TM2
|               |               |               |
|               |               |               |
+-----] [-----] [-----] +COUNT UP   +-{(CU)}+
|               |               |               |Counter      C5:1|
|               |               |               |Preset      10+-{(DN)}|
|               |               |               |Accum       0|
+-----] [-----] [-----] +-----+
Rung 21:7
| Evento 2
|   B9
+-----] [-----] ( )-----+
|   92
| bomba
| dosadora 1|Evento 3
|   O:013   |   B9
+-----] [-----] [-----]
|   12      |   93
Rung 21:8
| bomba |contagem |temporiz. |corante/
| dosadora 1|terminada |acionado |dosadora 1
|   O:013   |   C5:1   |   T4:6   |   B9
+-----] [-----] [-----] [-----] [-----] ( )-----+
|   12      |   DN     |   EN     |   85
+-----] [-----] [-----] [-----] [-----]
|   12      |   DN     |   EN     |   85
Rung 21:9
| Evento 3
|   B9
+-----] [-----] +TON-----+
|   93
| temporiz. |
| acionado |Evento 4
|   T4:6   |   B9
+-----] [-----] [-----] +TIMER ON DELAY +-{(EN)}+
|   EN     |   91
|               |               |               |Timer      T4:6|
|               |               |               |Time base  1.0+-{(DN)}|
|               |               |               |Preset     1|
|               |               |               |Accum     0|
+-----] [-----] [-----] +-----+

```

```

Rung 21:10
|                                     | corante/ |
|                                     | dosadora 1 |
| Evento 3                            | disponivel |
| B9                                   | B9         |
+----] [-----] ( )-----+
| 93                                   | 85         | |
| corante/ |                          |            |
| dosadora 1 |                          |            |
| disponivel | Evento 2 |              |
| B9         | B9         |              |
+----] [-----] / [-----] +
| 85         | 92         |              |

```

```

Rung 21:11
| executando | valvula | temporiz. | tempo | operacao | valvula |
| COR1_TM2 | COR1_TM2 | acionado | terminado | COR1_TM2 | COR1_TM2 |
| B9       | O:007   | T4:6     | T4:6   | B3       | B9       |
+----] [-----] [-----] [-----] [-----] / [-----] / [-----] ( )-----+
| 89       | 14     | EN      | DN     | 25      | 88      | 91      |

```

```

Rung 21:12
|                                     | operacao |
|                                     | COR1_TM2 |
| Evento 4                            | finalizada |
| B9                                   | B3         |
+----] [-----] ( )-----+
| 91                                   | 25         | |
| operacao |                          |            |
| COR1_TM2 |                          |            |
| finalizada | Evento 1 |              |
| B3         | B9         |              |
+----] [-----] / [-----] +
| 25         | 87         |              |

```

```

Rung 21:13
|                                     | valvula |
|                                     | COR1_TM2 |
| Evento 4                            | disponivel |
| B9                                   | B9         |
+----] [-----] ( )-----+
| 91                                   | 88         | |
| valvula |                          |            |
| COR1_TM2 |                          |            |
| disponivel | Evento 1 |              |
| B9         | B9         |              |
+----] [-----] / [-----] +
| 88         | 87         |              |

```

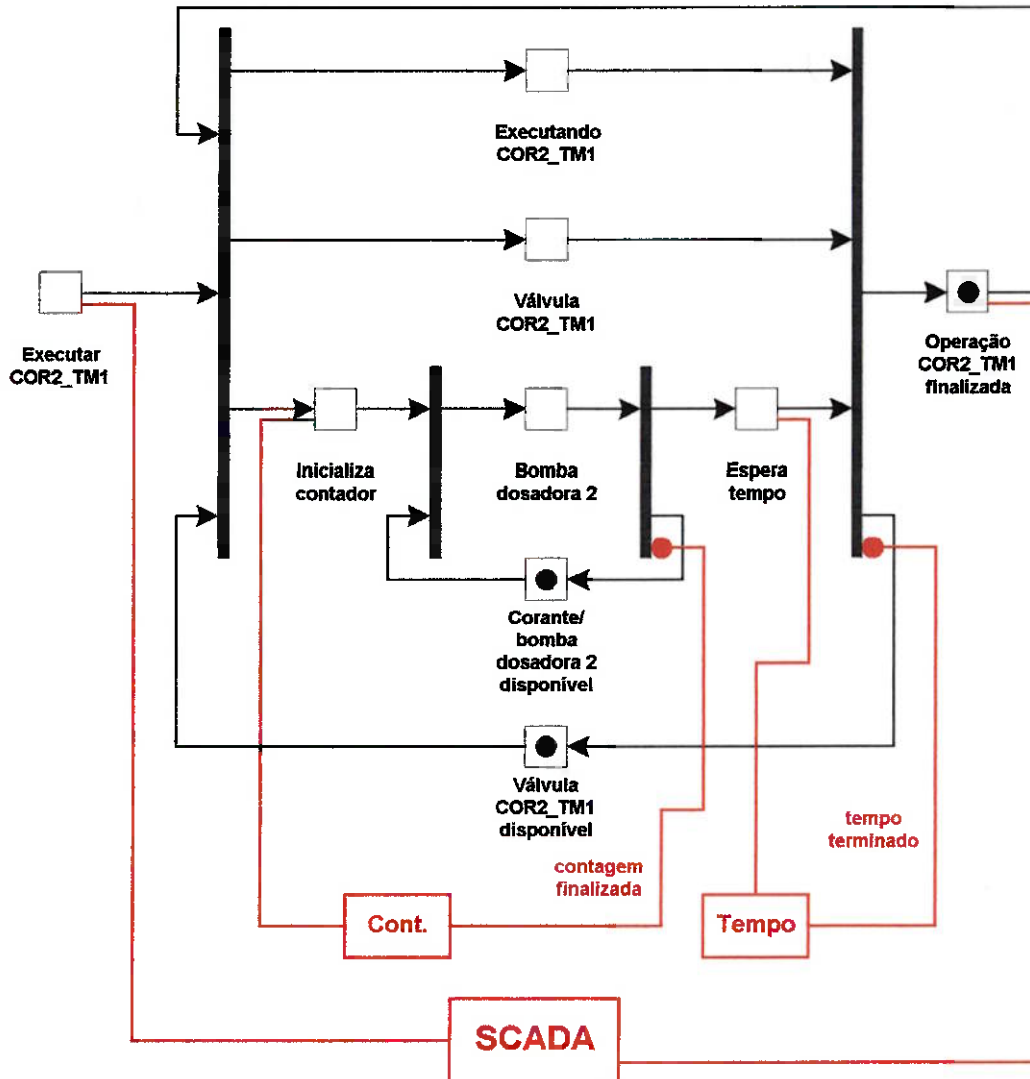
```

Rung 21:14
|-----[END OF FILE]-----|

```

### 9.1.21 Função COR2\_TM1

Coloca "C5:02.PRE" porcoes (unidade de volume regulada na bomba dosadora) do corante 2 no tanque de mistura TM1.



```

Rung 22:0
Funcao COR2_TM1
  Coloca "C5:02.PRE" porcoes (unidade de volume regulada na bomba dosadora)
do corante 2 no tanque de mistura TM1.
  Daniel de Almeida Okino
  Gustavo S. de Arruda Borges
  Out/98.
| executar |                                     executar | |
| COR2_TM1 |Evento 1                             COR2_TM1 |
|   B3     |   B9                               |   B3     |
+-----+ [-----] / [-----] ( ) -----+
|   26     |   94                               |   26     |
Rung 22:1
| operacao |valvula | | | | | |
| executar |COR2_TM1 |COR2_TM1 |executando|valvula |inicializa|
| COR2_TM1 |finalizada|disponivel|COR2_TM1 |COR2_TM1 |contador |Evento 1 |
|   B3     |   B3     |   B9     |   B9     |   O:006  |   B9     |   B9     |
+-----+ [-----] [-----] [-----] / [-----] / [-----] / [-----] ( ) -----+
|   26     |   27     |   95     |   96     |   13     |   97     |   94     |
Rung 22:2
|                                     executando |
| Evento 1                             COR2_TM1 |
|   B9                                   |   B9     |
+-----+ [-----] ( ) -----+
|   94                                   |   96     | |
| |executando|
| |COR2_TM1 |Evento 4 |
| |   B9     |   B9     |
| +-----+ [-----] / [-----]
|   96     |   98     |
Rung 22:3
|                                     valvula |
| Evento 1                             COR2_TM1 |
|   B9                                   |   O:006  |
+-----+ [-----] ( ) -----+
|   94                                   |   13     | |
| |valvula |
| |COR2_TM1 |Evento 4 |
| |   O:006  |   B9     |
| +-----+ [-----] / [-----]
|   13     |   98     |
Rung 22:4
|                                     inicializa |
| Evento 1                             contador |
|   B9                                   |   B9     |
+-----+ [-----] ( ) -----+
|   94                                   |   97     | |
| |inicializa|
| |contador |Evento 2 |
| |   B9     |   B9     |
| +-----+ [-----] / [-----]
|   97     |   99     |
|                                     |
|                                     contador |
|                                     COR2_TM1 |
|                                     C5:2     |
| +---(RES)---+
|                                     |
|                                     contador |
|                                     COR2_TM2 |
|                                     C5:3     |
| +---(RES)---+

```

Rung 22:5

```

|          |corante/ |
| inicializa|dosadora 2|bomba
| contador |disponivel|dosadora 2          Evento 2
|          B9          B9          O:013          B9
+----] [-----] [-----]/[-----] ( )-----+
|          97          100          13          99
    
```

Rung 22:6

```

| pulso          |executando
| dosadora 2|COR2_TM1
|          I:013          B9
|                                     +CTU-----+
+----] [-----] [-----]-----+COUNT UP          +-(CU)+
|          04          96
|                                     |Counter          C5:2|
|                                     |Preset          10+-(DN)|
|                                     |Accum          0|
|                                     +-----+
    
```

Rung 22:7

```

|          Evento 2          bomba
|          B9          dosadora 2
|          O:013          O:013
+----] [-----] ( )-----+
|          99          13
| |bomba |
| |dosadora 2|Evento 3
| |O:013 |B9
| +----] [-----]/[-----]
|          13          101
    
```

Rung 22:8

```

| bomba          |contagem |temporiz. |corante/
| dosadora 2|terminada |acionado |dosadora 2
|          O:013          C5:2          T4:7          B9          disponivel          Evento 3
|          13          DN          EN          100          B9          101
+----] [-----] [-----]/[-----]/[-----] ( )-----+
    
```

Rung 22:9

```

|          Evento 3          temporiz.
|          B9          COR2_TM1
|          101
+----] [-----]-----+TIMER ON DELAY          +-(EN)+
|          |Timer          T4:7|
| |temporiz. | |Time base          1.0+-(DN)|
| |acionado |Evento 4
| |T4:7 |B9
| +----] [-----]/[-----]
|          EN          98
    
```

```

Rung 22:10
|
|                                     corante/ |
|                                     dosadora 2 |
|                                     disponivel |
|      Evento 3                          B9 |
|      B9 |
| +-----] [-----] [-----] [-----] ( )-----+
|      101 |
| |corante/ | |
| |dosadora 2| |
| |disponivel|Evento 2 |
| |      B9 |      B9 |
| | +-----] [-----] [-----] |
| |      100 |      99 |
|

```

```

Rung 22:11
|
| executando|valvula |temporiz. |tempo |operacao |valvula | |
| COR2_TM1 |COR2_TM1 |acionado |terminado |finalizada|disponivel|Evento 4 |
|      B9 |      0:006 |      T4:7 |      T4:7 |      B3 |      B9 |      B9 |
| +-----] [-----] [-----] [-----] [-----] [-----] [-----] ( )-----+
|      96 |      13 |      EN |      DN |      27 |      95 |      98 |
|

```

```

Rung 22:12
|
|                                     operacao |
|                                     COR2_TM1 |
|                                     finalizada |
|      Evento 4                          B3 |
|      B9 |
| +-----] [-----] [-----] ( )-----+
|      98 |
| |operacao | |
| |COR2_TM1 | |
| |finalizada|Evento 1 |
| |      B3 |      B9 |
| | +-----] [-----] [-----] |
| |      27 |      94 |
|

```

```

Rung 22:13
|
|                                     valvula |
|                                     COR2_TM1 |
|                                     disponivel |
|      Evento 4                          B9 |
|      B9 |
| +-----] [-----] [-----] ( )-----+
|      98 |
| |valvula | |
| |COR2_TM1 | |
| |disponivel|Evento 1 |
| |      B9 |      B9 |
| | +-----] [-----] [-----] |
| |      95 |      94 |
|

```

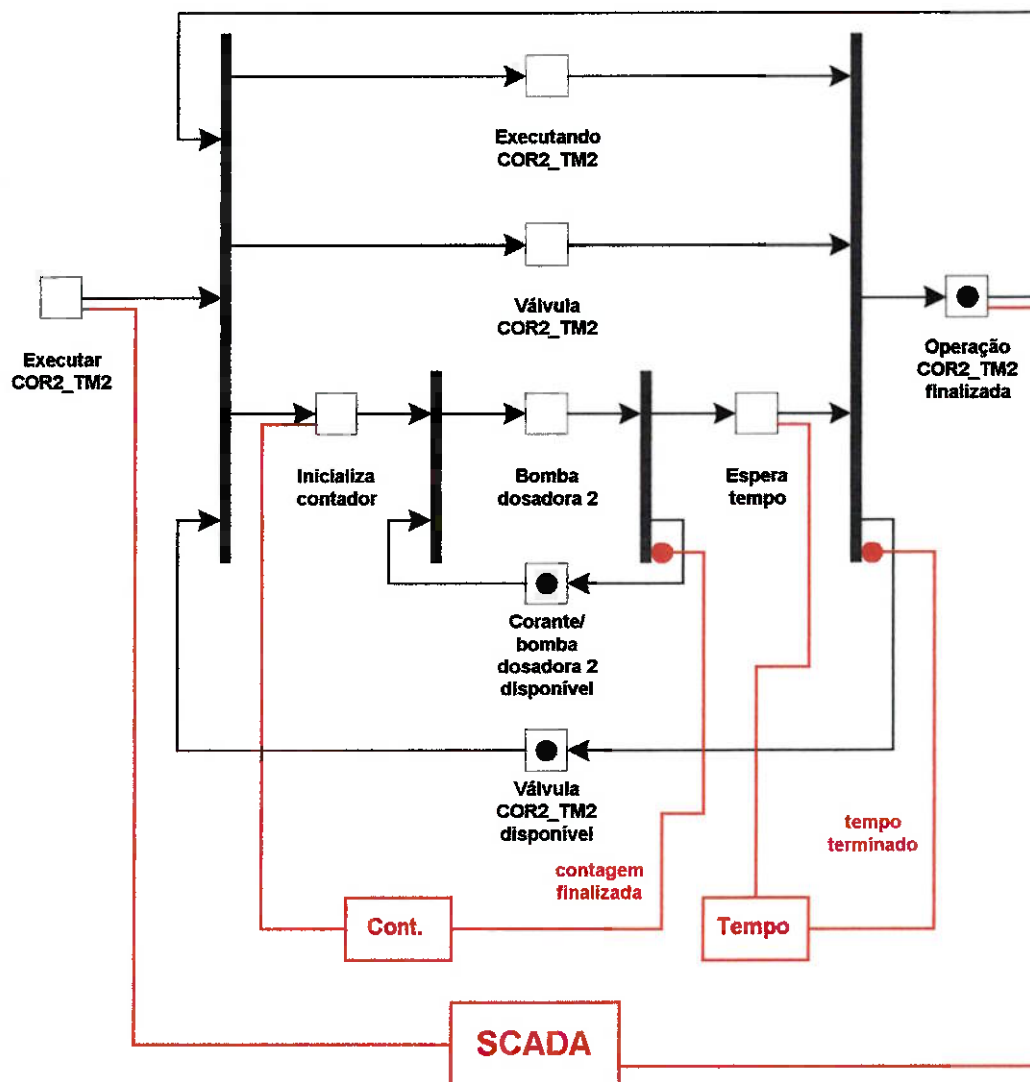
```

Rung 22:14
|
|-----[END OF FILE]-----|
|

```

### 9.1.22 Função COR2\_TM2

Coloca "C5:03.PRE" porcoes (unidade de volume regulada na bomba dosadora) do corante 2 no tanque de mistura TM2.



Rung 23:0

Funcao COR2\_TM2

Coloca "C5:03.PRE" porcoes (unidade de volume regulada na bomba dosadora) do corante 2 no tanque de mistura TM2.

Daniel de Almeida Okino  
 Gustavo S. de Arruda Borges  
 Out/98.

```

| executar |                                     executar | |
| COR2_TM2 |Evento 1 |                                     COR2_TM2 |
|   B3     |B9      |                                     B3      |
+----] [-----]/[-----]-----+-----+
|   28     |102     |                                     28     |
    
```

Rung 23:1

```

|          |operacao |valvula |          |inicializa| | |
| executar |COR2_TM2 |COR2_TM2 |executando|valvula   |contador |
| COR2_TM2 |finalizada|disponivel|COR2_TM2 |COR2_TM2 |COR2_TM2 |Evento 1 |
|   B3     |B3      |B9      |B9      |O:007    |B9      |B9      |
+----] [-----] [-----] [-----] [-----] [-----] [-----] ( )-----+
|   28     |29      |103     |104     |15       |105     |102     |
    
```

Rung 23:2

```

|          |          |          |          |          |          |
| Evento 1 |          |          |          |          |          |
|   B9     |          |          |          |          |          |
+----] [-----] [-----] [-----] [-----] [-----] ( )-----+
|   102    |          |          |          |          |          | |
| |executando|          |          |          |          |          |
| |COR2_TM2 |Evento 4 |          |          |          |          |
| |   B9     |B9      |          |          |          |          |
+----] [-----] [-----] [-----] [-----] [-----] ( )-----+
|   104    |106     |          |          |          |          |
    
```

Rung 23:3

```

|          |          |          |          |          |
| Evento 1 |          |          |          |          |
|   B9     |          |          |          |          |
+----] [-----] [-----] [-----] [-----] ( )-----+
|   102    |          |          |          |          | |
| |valvula   |          |          |          |          |
| |COR2_TM2 |Evento 4 |          |          |          |
| | O:007    |B9      |          |          |          |
+----] [-----] [-----] [-----] [-----] ( )-----+
|   15     |106     |          |          |          |
    
```

Rung 23:4

```

|                                     inicializa |
|                                     contador |
|                                     COR2_TM2 |
| Evento 1                             B9      |
|-----] [-----] [-----] [-----] [-----]
| 102                                     105 |
| inicializa                             | contador | | |
| contador |                             | COR2_TM1 |
| COR2_TM2 |Evento 2 |                 | C5:2 |
| B9      | B9      |                 +---(RES)---+
|-----] [-----] [-----] [-----]
| 105      107 |
|                                     | contador |
|                                     | COR2_TM2 |
|                                     | C5:3 |
|                                     +---(RES)---+
    
```

Rung 23:5

```

| inicializa | corante/ |
| contador | dosadora 2 | bomba
| COR2_TM2 | disponivel | dosadora 2 | Evento 2
| B9      | B9      | O:013      | B9
|-----] [-----] [-----] [-----]
| 105      100      13 |
|                                     107
    
```

Rung 23:6

```

| pulso | executando |
| dosadora 2 | COR2_TM2 | contador
| I:013      | B9      | COR2_TM2
|-----] [-----] [-----] [-----]
| 04      104 |
|                                     +CTU-----+
|                                     |COUNT UP |
|                                     |Counter   |
|                                     |Preset    |
|                                     |Accum     |
|                                     +-----+
|                                     C5:3 |
|                                     10+-(DN) |
|                                     0 |
    
```

Rung 23:7

```

|                                     bomba
|                                     dosadora 2
|                                     O:013
| Evento 2                             B9      |
|-----] [-----] [-----] [-----]
| 107                                     13 |
| bomba |
| dosadora 2 |Evento 3 |
| O:013      | B9      |
|-----] [-----] [-----]
| 13      108 |
    
```

Rung 23:8

```

| bomba | contagem | temporiz. | corante/
| dosadora 2 | terminada | acionado | dosadora 2
| O:013      | C5:3      | T4:8      | B9
|-----] [-----] [-----] [-----]
| 13      DN      EN      100 |
|                                     Evento 3
|                                     B9
|                                     108
    
```

```

Rung 23:9
|
|      Event 3      |      temporiz.      |
|      B9          |      COR2_TM2      |
|      +-----+   |      +TON-----+   |
|      | 108      |   |      |TIMER ON DELAY |   |      +-(EN)--+
|      | |temporiz. |   |      |Timer      T4:8 |   |
|      | |acionado |   |      |Time base  1.0+-(DN) |
|      | |T4:8     |   |      |Preset     1 |
|      | |B9       |   |      |Accum      0 |
|      | |-----|   |      |-----+   |
|      | EN       |   |      |106     |   |
|
Rung 23:10
|
|      Event 3      |      corante/      | | | |
|      B9          |      dosadora 2    |
|      +-----+   |      disponivel    |
|      | 108      |   |      B9          |
|      | |corante/ |   |      ( )         |
|      | |dosadora 2|   |      100        |
|      | |disponivel|   |      |
|      | |Event 2  |   |      |
|      | |B9       |   |      |
|      | |B9       |   |      |
|      | |-----|   |      |
|      | 100      |   |      |107     |
|
Rung 23:11
|
|      executando |valvula |temporiz. |tempo |operacao |valvula |
|      COR2_TM2  |COR2_TM2 |acionado |terminado |finalizada|disponivel|Event 4
|      B9        |O:007   |T4:8     |T4:8     |B3        |B9        |B9
|      +-----+ |-----+ |-----+ |-----+ |-----+ |-----+ |
|      | 104     | 15     | EN      | DN      | 29      | 103     | 106
|
Rung 23:12
|
|      Event 4      |      operacao      | | | |
|      B9          |      COR2_TM1      |
|      +-----+   |      finalizada    |
|      | 106      |   |      B3          |
|      | |operacao |   |      ( )         |
|      | |COR2_TM1 |   |      27        |
|      | |finalizada|   |      |
|      | |Event 1  |   |      |
|      | |B3       |   |      |
|      | |B9       |   |      |
|      | |-----|   |      |
|      | 27       |   |      |102     |
|
Rung 23:13
|
|      Event 4      |      valvula      | | | |
|      B9          |      COR2_TM2      |
|      +-----+   |      disponivel    |
|      | 106      |   |      B9          |
|      | |valvula  |   |      ( )         |
|      | |COR2_TM2 |   |      103        |
|      | |disponivel|   |      |
|      | |Event 1  |   |      |
|      | |B9       |   |      |
|      | |B9       |   |      |
|      | |-----|   |      |
|      | 103      |   |      |102     |
    
```

Listagem do Programa do CIS-Poli (versao 1998) 13 December 1998 Page 66

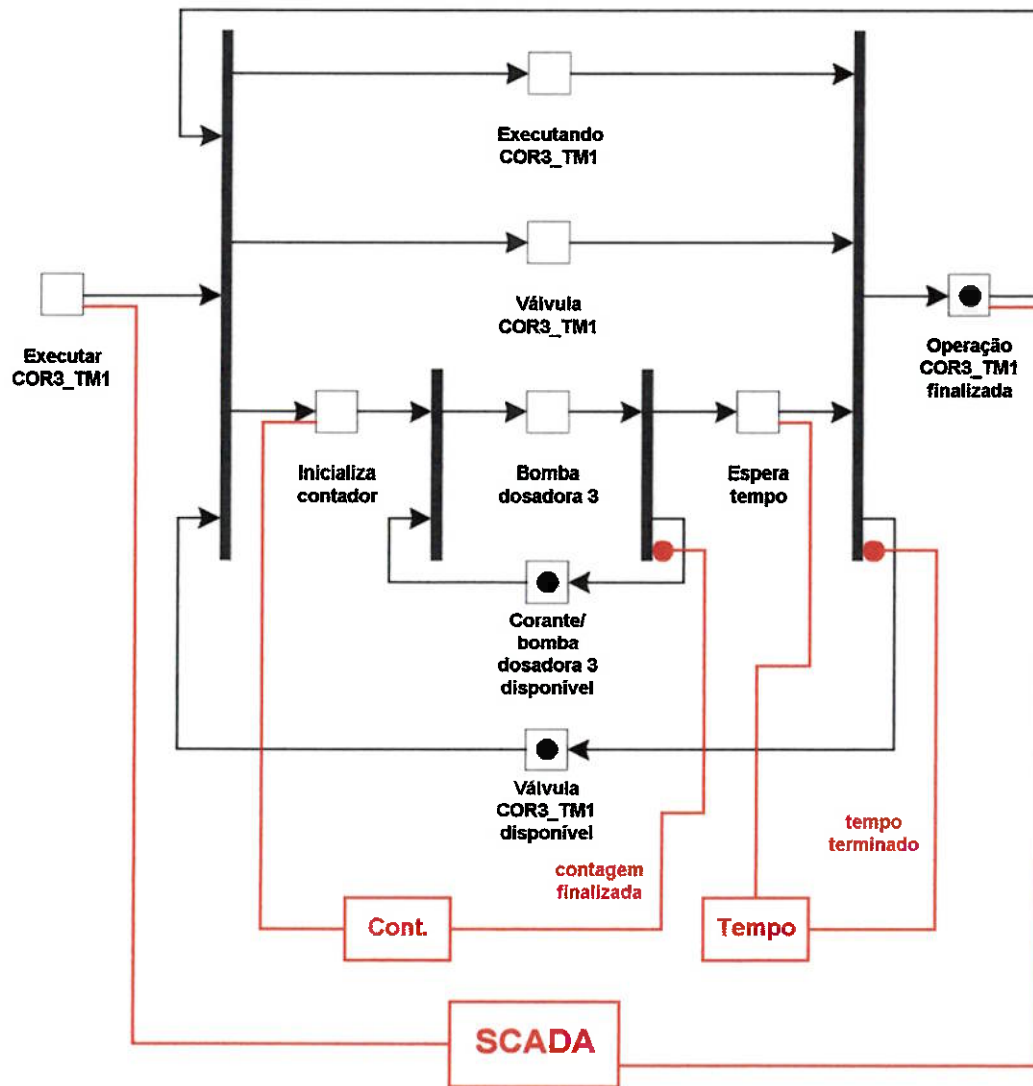
Program Listing Report PLC-5/15 File CIS\_98 Rung 23:14

Rung 23:14

|-----[END OF FILE]-----|

### 9.1.23 Função COR3\_TM1

Coloca "C5:04.PRE" porcoes (unidade de volume regulada na bomba dosadora) do corante 3 no tanque de mistura TM1.



Rung 24:0

Funcao COR3 TM1

Coloca "C5:04.PRE" porcoes (unidade de volume regulada na bomba dosadora) do corante 3 no tanque de mistura TM1.

Daniel de Almeida Okino  
Gustavo S. de Arruda Borges  
Out/98.

```
| executar |                                     executar | |
| COR3 TM1 |Evento 1 |                                     COR3 TM1 |
|   B3     | B9     |                                     B3     |
+----] [-----] / [-----] ( ) -----+
|   30     | 109    |                                     30     |
```

Rung 24:1

```
|          |operacao |valvula |          |inicializa| | |
| executar |COR3 TM1 |COR3 TM1 |executando|valvula   |contador |
| COR3 TM1 |finalizada|disponivel|COR3 TM1 |COR3 TM1 |COR3 TM1 |Evento 1 |
|   B3     | B3     | B9     | B9     | O:006    | B9     | B9     |
+----] [-----] [-----] [-----] / [-----] / [-----] ( ) -----+
|   30     | 31     | 110    | 111    | 14      | 112    | 109    |
```

Rung 24:2

```
|          |          |          |          |          |          |          |
| Evento 1 |          |          |          |          |          |          |
|   B9     |          |          |          |          |          |          |
+----] [-----] ( ) -----+
|   109    |          |          |          |          |          |          | |
| |executando|          |          |          |          |          |          |
| |COR3 TM1 |Evento 4 |          |          |          |          |          |
| |   B9     | B9     |          |          |          |          |          |
+----] [-----] / [-----] ( ) -----+
|   111    | 113    |          |          |          |          |          |
```

Rung 24:3

```
|          |          |          |          |          |          |          |
| Evento 1 |          |          |          |          |          |          |
|   B9     |          |          |          |          |          |          |
+----] [-----] ( ) -----+
|   109    |          |          |          |          |          |          | |
| |valvula   |          |          |          |          |          |          |
| |COR3 TM1 |Evento 4 |          |          |          |          |          |
| | O:006    | B9     |          |          |          |          |          |
+----] [-----] / [-----] ( ) -----+
|   14     | 113    |          |          |          |          |          |
```

Rung 24:4

```

|                                     inicializa |
|                                     contador |
|                                     COR3_TM1 |
|      Evento 1                       B9       |
|-----] [-----] [-----] [-----] [-----]
|      109                             | 112 | | |
| |inicializa|                         |contador|
| |contador |                         |COR3_TM1|
| |COR3_TM1 |Evento 2                 | C5:4 |
| | B9      | B9                      +---(RES)---+
| +---] [-----] [-----] [-----]
|      112      114                   |contador|
|                                     |COR3_TM2|
|                                     | C5:5 |
|                                     +---(RES)---+

```

Rung 24:5

```

| inicializa|dosadora/ |
| contador |corante 3 |bomba
| COR3_TM1 |disponivel|dosadora 3      Evento 2
|      B9  | B9      | O:013          B9
|-----] [-----] [-----] [-----] ( )-----+
|      112      115      14          114

```

Rung 24:6

```

| pulso |executando
| dosadora 3|COR3_TM1
|      I:013 | B9
|-----] [-----] [-----] [-----]
|      05      111
|                                     +CTU-----+
|                                     |COUNT UP |+- (CU)---+
|                                     |Counter   |C5:4|
|                                     |Preset    |10+-(DN)|
|                                     |Accum     |0|
|                                     +-----+

```

Rung 24:7

```

|                                     bomba
|                                     dosadora 3 |
|                                     O:013
|-----] [-----] [-----] ( )-----+
|      114                             | 14
| |bomba |
| |dosadora 3|Evento 3 |
| | O:013 | B9
| +---] [-----] [-----] [-----]
|      14      116

```

Rung 24:8

```

|                                     |dosadora/
| bomba |contagem |temporiz. |corante 3
| dosadora 3|terminada |acionado |disponivel      Evento 3
|      O:013 | C5:4 | T4:9 | B9
|-----] [-----] [-----] [-----] [-----] ( )-----+
|      14 | DN | EN | 115 | 116

```



Listagem do Programa do CIS-Poli (versao 1998) 13 December 1998 Page 70

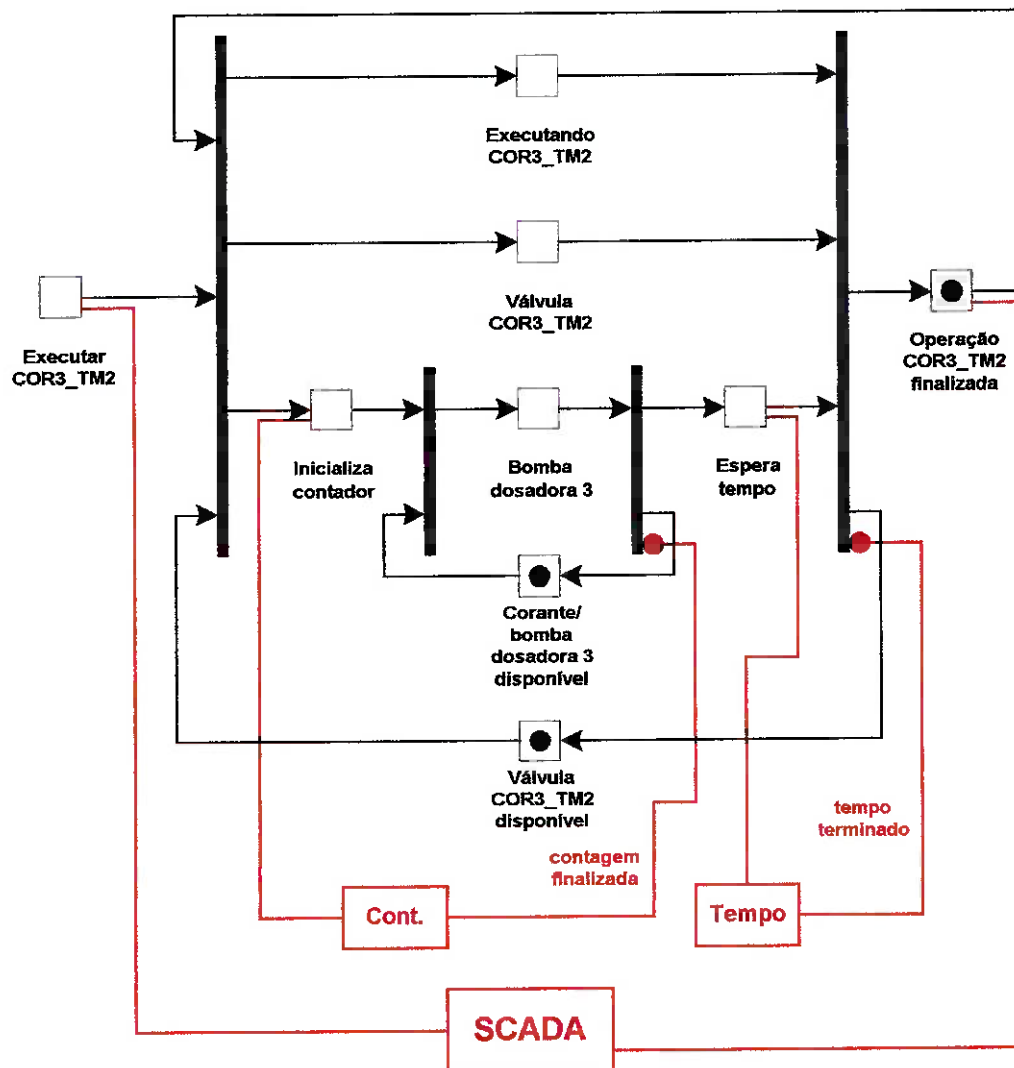
Program Listing Report PLC-5/15 File CIS\_98 Rung 24:14

Rung 24:14

|-----[END OF FILE]-----|

### 9.1.24 Função COR3\_TM2

Coloca "C5:05.PRE" porcoes (unidade de volume regulada na bomba dosadora) do corante 3 na tanque de mistura TM1.



Rung 25:0

Funcao COR3 TM2

Coloca "C5:05.PRE" porcoes (unidade de volume regulada na bomba dosadora) do corante 3 na tanque de mistura TM1.

Daniel de Almeida Okino  
 Gustavo S. de Arruda Borges  
 Out/98.

```

| executar |                                     executar | |
| COR3 TM2 |Evento 1 |                                     COR3 TM2 |
| B3       |B9       |                                     B3       |
+----] [-----]/[-----] ( )-----+
| 32      |117     |                                     32      |

```

Rung 25:1

```

| operacao |valvula | | | | | |
| executar |COR3 TM2 |COR3 TM2 |executando|valvula |inicializa|
| COR3 TM2 |terminada |disponivel|COR3 TM2 |COR3 TM2 |contador |Evento 1 |
| B3       |B3       |B9       |B9       |O:007   |B9       |B9       |
+----] [-----] [-----] [-----]/[-----]/[-----] ( )-----+
| 32      |33      |118     |119     |16      |120     |117     |

```

Rung 25:2

```

|                                     executando |
| Evento 1 |                                     COR3 TM2 |
| B9       |                                     B9       |
+----] [-----] ( )-----+
| 117     |                                     119     | | |
| |executando| |
| |COR3 TM2 |Evento 4 | |
| |B9       |B9       | |
+----] [-----]/[-----] ( )-----+
| 119     |121     |

```

Rung 25:3

```

|                                     valvula |
| Evento 1 |                                     COR3 TM2 |
| B9       |                                     O:007   |
+----] [-----] ( )-----+
| 117     |                                     16      | | |
| |valvula | |
| |COR3 TM2 |Evento 4 | |
| |O:007   |B9       | |
+----] [-----]/[-----] ( )-----+
| 16      |121     |

```

Rung 25:4

```

|                                     inicializa |
| Evento 1 |                                     contador |
| B9       |                                     B9       |
+----] [-----] ( )-----+
| 117     |                                     120     | | |
| |inicializa| |
| |contador |Evento 2 | |
| |B9       |B9       | |
+----] [-----]/[-----] ( )-----+
| 120     |122     |
|                                     |
|                                     contador |
|                                     COR3 TM2 |
|                                     C5:4   |
+----(RES)-----+
|                                     |
|                                     contador |
|                                     COR3 TM2 |
|                                     C5:5   |
+----(RES)-----+

```

Rung 25:5

```

| | dosadora/ |
| inicializa|corante 3 |bomba
| contador |disponivel|dosadora 3      Evento 2
| B9       B9       O:013      B9
+----] [-----] [-----]/[-----] ( )-----+
| 120     115     14          122

```

Rung 25:6

```

| pulso     |executando
| dosadora 3|COR3_TM2      contador
| I:013     B9          COR3_TM2
+----] [-----] [-----] +CTU-----+
+----] [-----] [-----] +COUNT UP  +-(CU)+
| 05       119          |Counter   C5:5| |
|          |          |Preset    10+-(DN)|
|          |          |Accum     0|
+----] [-----] [-----] +-----+

```

Rung 25:7

```

| |          |bomba
| Evento 2  |dosadora 3
| B9       O:013
+----] [-----] ( )-----+
| 122     14
| |bomba   |
| |dosadora 3|Evento 3
| | O:013   B9
| +----] [-----]/[-----]
| 14      123

```

Rung 25:8

```

| bomba     |contagem |temporiz. |dosadora/
| dosadora 3|terminada|acionado  |corante 3
| O:013     C5:5   T4:10   B9      Evento 3
+----] [-----] [-----]/[-----]/[-----] ( )-----+
| 14       DN     EN     115      123

```

Rung 25:9

```

| |          |temporiz.
| Evento 3  |COR3_TM2
| B9       +TON-----+
+----] [-----] +TIMER ON DELAY +-(EN)+
| 123     |Timer      T4:10|
| |temporiz. |
| |acionado  |Evento 4
| | T4:10   B9
| +----] [-----]/[-----]
| EN      121

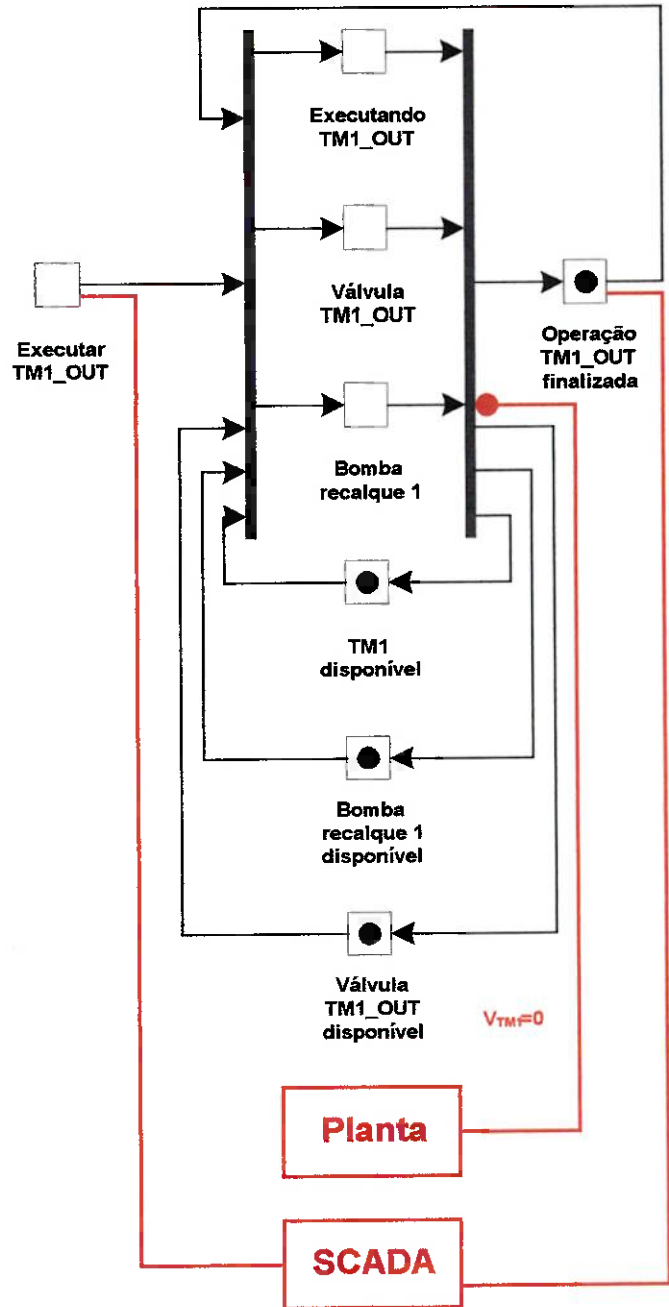
```

```

Rung 25:10
|
| dosadora/ |
| corante 3 |
| disponivel |
| B9 |
+-----] [-----] ( )-----+
| 123 | | 115 |
| dosadora/ | |
| corante 3 | |
| disponivel | Evento 2 |
| B9 | B9 |
+----] [-----]/[-----+
| 115 | 122 |
Rung 25:11
|
| operacao | valvula | | | | | |
| executando | valvula | temporiz. | tempo | COR3_TM2 | COR3_TM2 |
| COR3_TM2 | COR3_TM2 | acionado | terminado | terminada | disponivel | Evento 4 |
| B9 | 0:007 | T4:10 | T4:10 | B3 | B9 | B9 |
+----] [-----] [-----] [-----] [-----]/[-----]/[-----] ( )-----+
| 119 | 16 | EN | DN | 33 | 118 | 121 |
Rung 25:12
|
| operacao |
| COR3_TM2 |
| terminada |
| B3 |
+-----] [-----] ( )-----+
| 121 | | 33 |
| operacao | |
| COR3_TM2 | |
| terminada | Evento 1 |
| B3 | B9 |
+----] [-----]/[-----+
| 33 | 117 |
Rung 25:13
|
| valvula |
| COR3_TM2 |
| disponivel |
| B9 |
+-----] [-----] ( )-----+
| 121 | | 118 |
| valvula | |
| COR3_TM2 | |
| disponivel | Evento 1 |
| B9 | B9 |
+----] [-----]/[-----+
| 118 | 117 |
Rung 25:14
+-----] [-----] [END OF FILE]-----+
|
    
```

### 9.1.25 Função TM1\_OUT

Função que transfere de uma vez todo o conteúdo do tanque de mistura TM1 para o esgoto.



Rung 26:0

Funcao TM1\_OUT

Funcao que transfere de uma vez todo o conteudo do tanque de mistura TM1 para o esgoto.

Daniel de Almeida Okino  
 Gustavo Soares de A. Borges  
 Out/98.

```

| executar |                                     executar | |
| TM1_OUT |Evento 1 |                                     TM1_OUT |
| B3      |B9      |                                     B3      |
+-----] [-----] / [-----] ( ) -----+
| 38      |124     |                                     38      |

```

Rung 26:1

```

| operacao | bomba | valvula |
| executar | TM1_OUT | TM1 | recalque 1 | TM1_OUT | executando | valvula
| TM1_OUT | finalizada | disponivel | disponivel | disponivel | TM1_OUT | TM1_OUT
| B3      | B3      | B9      | B9      | B9      | B9      | O:006 >
+-----] [-----] [-----] [-----] [-----] / [-----] / [-----] >
| 38      | 39      | 4       | 27      | 125     | 126     | 16 >

```

```

| bomba |
| recalque 1 |Evento 1 |
| < O:013 | B9 |
| <-----] / [-----] ( ) -----+
| < 15 | 124 |

```

Rung 26:2

```

| Evento 1 |                                     executando |
| B9      |                                     TM1_OUT |
+-----] [-----] ( ) -----+
| 124     |                                     126     | |
| |executando|
| |TM1_OUT |Evento 2 |
| | B9      | B9      |
| +-----] [-----] / [-----]
| 126     | 127     |

```

Rung 26:3

```

| Evento 1 |                                     valvula |
| B9      |                                     TM1_OUT |
+-----] [-----] ( ) -----+
| 124     |                                     O:006 | |
| |valvula |
| |TM1_OUT |Evento 2 |
| | O:006 | B9      |
| +-----] [-----] / [-----]
| 16      | 127     |

```

```
Rung 26:4
|
| bomba
| Evento 1 | recalque 1 |
| B9 | O:013 |
|-----|-----|
| 124 | 15 |
| bomba | |
| recalque 1 | Evento 2 |
| O:013 | B9 |
|-----|-----|
| 15 | 127 |
```

```
Rung 26:5
| executando | valvula | bomba | Volume | TM1 | bomba |
| TM1_OUT | TM1_OUT | recalque 1 | TM1 | disponivel | recalque 1 |
| B9 | O:006 | O:013 | +CMP-----+ | B9 | B9 | >
|-----|-----|-----| COMPARE |-----|/|-----|/|-----|>
| 126 | 16 | 15 | Expression | | 4 | 27 | >
| | | | |N7:0 <= 0 | | | |
|-----|-----|-----|
```

```
valvula | operacao | |
TM1_OUT | TM1_OUT | |
disponivel | finalizada | Evento 2 |
< B9 | B3 | B9 |
<-----|/|-----|/|-----| ( )-----+
< 125 | 39 | 127 |
```

```
Rung 26:6
|
| operacao |
| TM1_OUT |
| finalizada |
| Evento 2 |
| B9 | B3 | | |
|---|---|---|---|
| 127 | 39 |
| operacao | |
| TM1_OUT | |
| finalizada | Evento 1 |
| B3 | B9 |
|-----|-----|/|-----|
| 39 | 124 |
```

```
Rung 26:7
|
| TM1 |
| disponivel |
| Evento 2 |
| B9 | B9 | | |
|---|---|---|---|
| 127 | 4 |
| TM1 | |
| disponivel | Evento 1 |
| B9 | B9 |
|-----|-----|/|-----|
| 4 | 124 |
```

Rung 26:8

```

|                                     bomba |
|                                     recalque 1 |
| Evento 2 |                             |
|   B9 |                             |
|-----] [-----] ( )-----+
|   | 127 |                             | | |
| |bomba | |                             |
| |recalque 1| |                             |
| |disponivel|Evento 1 | |                             |
| |   B9 |   B9 | |                             |
| +----] [-----]/[-----+
|   | 27 |   124 | |                             |

```

Rung 26:9

```

|                                     valvula |
|                                     TM1_OUT |
| Evento 2 |                             |
|   B9 |                             |
|-----] [-----] ( )-----+
|   | 127 |                             | | |
| |valvula | |                             |
| |TM1_OUT | |                             |
| |disponivel|Evento 1 | |                             |
| |   B9 |   B9 | |                             |
| +----] [-----]/[-----+
|   | 125 |   124 | |                             |

```

Rung 26:10

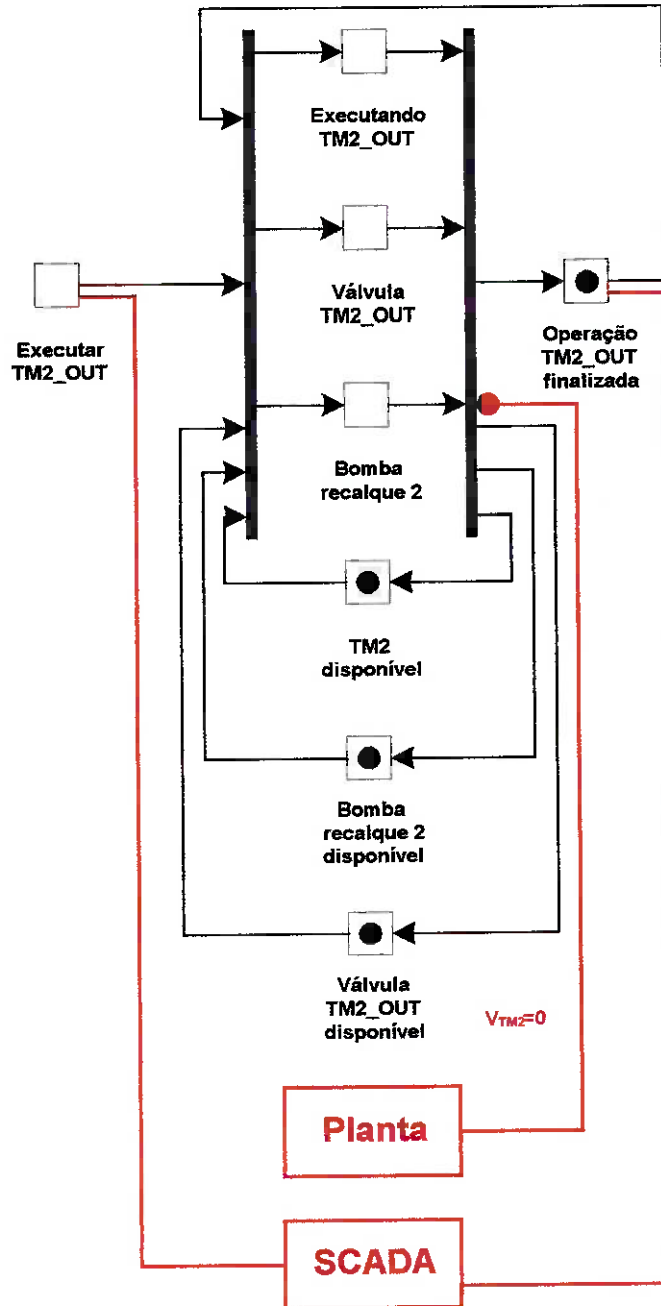
```

|-----] [-----] ( )-----+
|                                     [END OF FILE] |

```

### 9.1.26 Função TM2\_OUT

Função que transfere de uma vez todo o conteúdo do tanque de mistura TM2 para o esgoto.



Rung 27:0

Funcao TM2\_OUT

Funcao que transfere de uma vez todo o conteudo do tanque de mistura TM2 para o esgoto.

Daniel de Almeida Okino  
 Gustavo Soares de A. Borges  
 Out/98.

```

| executar |                                     executar | |
| TM2_OUT |Evento 1 |                                     TM2_OUT |
|   B3   |   B9   |                                     B3   |
+-----] [-----]/[-----] ( )-----+
|   40   |   128  |                                     40   |

```

Rung 27:1

```

|          |operacao |          |bomba  |valvula |
| executar |TM2_OUT |TM2      |recalque 2|TM2_OUT |executando|valvula
| TM2_OUT |finalizada|disponivel|disponivel|disponivel|TM2_OUT |TM2_OUT
|   B3   |   B3   |   B9   |   B9   |   B9   |   B9   |   O:011 >
+-----] [-----] [-----] [-----] [-----]/[-----]/[-----] >
|   40   |   41   |   11   |   40   |   129  |   130  |   10  >

```

```

|          |          |
| bomba   |          |
| recalque 2|Evento 1 |
| < O:013  |   B9   |
| <-----] [-----] ( )-----+
| <   16   |   128  |

```

Rung 27:2

```

|          |          |          |          |
| Evento 1 |          |          |          |
|   B9   |          |          |          |
+-----] [-----] ( )-----+
|   128  |          |          |          | |
| |executando|          |          |          |
| |TM2_OUT |Evento 2 |          |          |
| |   B9   |   B9   |          |          |
| +-----] [-----]/[-----]
|   130  |   131  |          |          |

```

Rung 27:3

```

|          |          |          |          |
| Evento 1 |          |          |          |
|   B9   |          |          |          |
+-----] [-----] ( )-----+
|   128  |          |          |          | |
| |valvula |          |          |          |
| |TM2_OUT |Evento 2 |          |          |
| | O:011  |   B9   |          |          |
| +-----] [-----]/[-----]
|   10   |   131  |          |          |

```

Rung 27:4

```

|                                     bomba |
| Evento 1                             recalque 2 |
| B9                                     O:013 |
+-----] [-----] [-----] ( )-----+
| 128                                     16 |
| bomba |                               |
| recalque 2 | Evento 2 |
| O:013 | B9 |
+-----] [-----] / [-----]
| 16 | 131 |
    
```

Rung 27:5

```

| executando | valvula | bomba | Volume | TM2 | bomba |
| TM2_OUT | TM2_OUT | recalque 2 | TM2 | disponivel | recalque 2 |
| B9 | O:011 | O:013 | +CMP-----+ B9 | B9 | >
+-----] [-----] [-----] [-----] / [-----] / [-----] >
| 130 | 10 | 16 | Expression | 11 | 40 | >
| | | | |N7:1 <= 0 | | |
+-----] [-----]
    
```

```

valvula | operacao |
TM2_OUT | TM2_OUT |
disponivel | finalizada | Evento 2 |
< B9 | B3 | B9 |
<-----] / [-----] / [-----] ( )-----+
< 129 | 41 | 131 |
    
```

Rung 27:6

```

|                                     operacao |
|                                     TM2_OUT |
| Evento 2                             finalizada |
| B9                                     B3 |
+-----] [-----] ( )-----+
| 131                                     41 |
| operacao |                               |
| TM2_OUT |                               |
| finalizada | Evento 1 |
| B3 | B9 |
+-----] [-----] / [-----]
| 41 | 128 |
    
```

Rung 27:7

```

|                                     TM2 |
| Evento 2                             disponivel |
| B9                                     B9 |
+-----] [-----] ( )-----+
| 131                                     11 |
| TM2 |                               |
| disponivel | Evento 1 |
| B9 | B9 |
+-----] [-----] / [-----]
| 11 | 128 |
    
```

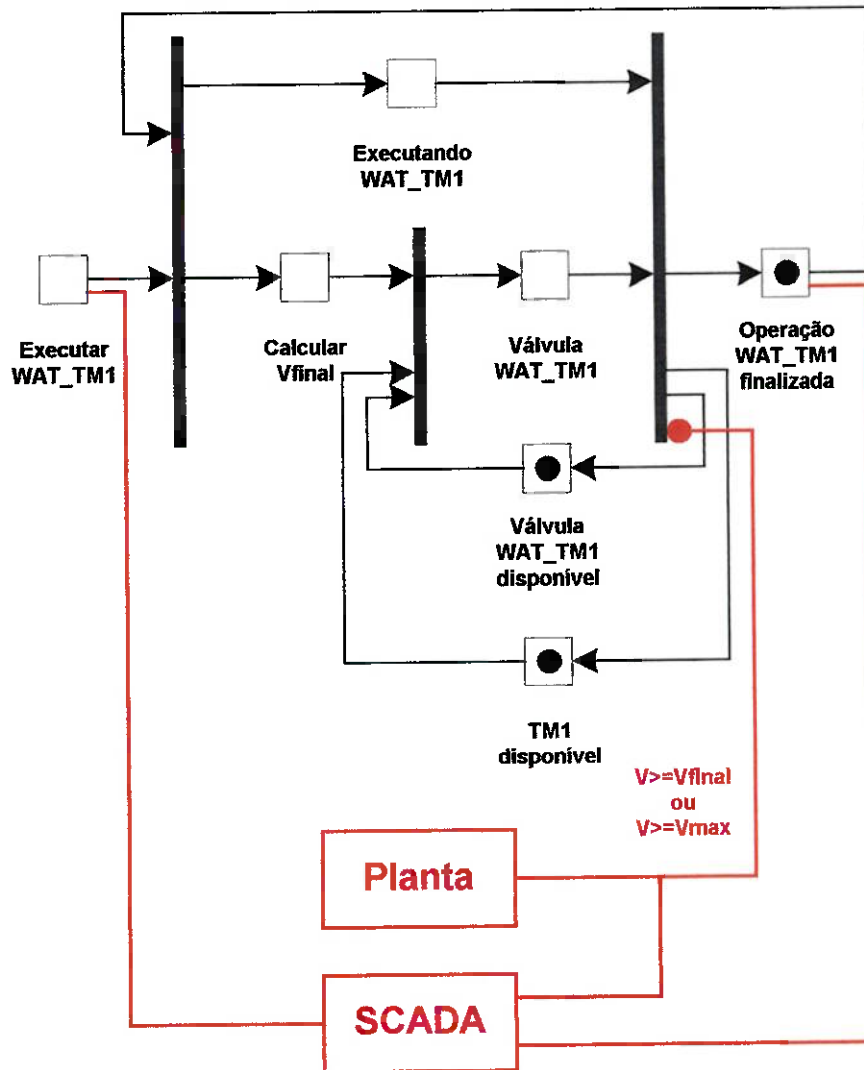
```

Rung 27:8
|
|
| bomba
| recalque 2
| disponivel
| B9
+----] [-----] ( )-----+
| 131 | | 40
| bomba | |
| recalque 2 | |
| disponivel | Evento 1 |
| B9 B9 | |
+----] [-----] / [-----+
| 40 128 | |
Rung 27:9
|
|
| valvula
| TM2_OUT
| disponivel
| B9
+----] [-----] ( )-----+
| 131 | | 129
| valvula | |
| TM2_OUT | |
| disponivel | Evento 1 |
| B9 B9 | |
+----] [-----] / [-----+
| 129 128 | |
Rung 27:10
|
|-----[END OF FILE]-----|
|

```

### 9.1.27 Função WAT\_TM1

Transfere "N7:59" litros de agua da rede (caixa d'agua) para o tanque de mistura TM1.



Rung 28:0

Funcao WAT\_TM1

Transfere "N7:59" litros de agua da rede (caixa d'agua) para o tanque de mistura TM1.

Daniel de Almeida Okino  
 Gustavo S. de Arruda Borges  
 Out/98.

```
| executar |                                     executar | |
| WAT_TM1 |Evento 1 | WAT_TM1 |
|   B3    |B9       |   B3    |
+----] [-----]/[-----] ( )-----+
|   48    |132     |   48    |
```

Rung 28:1

```
| operacao |
| executar |WAT_TM1 |executando|Vfinal
| WAT_TM1 |finalizada|WAT_TM1 |calculado |Evento 1
|   B3    |B3       |B9      |B9       |B9
+----] [-----]/[-----]/[-----] ( )-----+
|   48    |49      |133     |134     |132 |
```

Rung 28:2

```
|                                     executando |
|                                     WAT_TM1   |
| Evento 1 |                                     B9       |
|   B9    |                                     ( )-----+
+----] [-----] |                                     133    |
|   132   | | | |
| |executando| |
| |WAT_TM1  | |Evento 3 |
| |B9       | |B9       |
| +----] [-----]/[-----] |
| 133     | 135    |
| |
```

Rung 28:3

```
| Evento 1 |                                     Vfinal |
|   B9    | +CPT-----+ |
+----] [-----] +---+COMPUTE +---+
|   132   | ||Dest      N7:60||
| |Vfinal | |10 |
| |calculado | |Evento 2 |
| |B9       | |B9       |
| | +----] [-----]/[-----] |
| 134     | 136    |
| |                                     Vfinal |
| |                                     calculado |
| |                                     B9       |
| |                                     ( )-----+ |
| |                                     134    |
```

Rung 28:4

```
| valvula |
| Vfinal |TM1 |WAT_TM1 |valvula |
| calculado |disponivel|disponivel|WAT_TM1 |Evento 2
|   B9    |B9      |B9      |O:006   |B9
+----] [-----] [-----] [-----]/[-----] ( )-----+
| 134     |4       |137     |15      |136 |
```

Rung 28:5

```

|                                     | valvula |
| Evento 2                           | WAT_TM1 |
| B9                                  | O:006   |
|-----] [-----] ( )-----+
| | 136                               | 15      | |
| |valvula |                           |         |
| |WAT_TM1 |Evento 3                   |         |
| | O:006  | B9                        |         |
| +----] [-----]/[-----+
| | 15    | 135                        |         |
    
```

Rung 28:6

```

| executando|valvula      Volume      operacao |valvula |
| WAT_TM1  |WAT_TM1      TM1          WAT_TM1 |WAT_TM1 |
| B9       |O:006        +CMP-----+ B3      B9      B9      >
|-----] [-----] [-----] +-----] [-----] / [-----] / [-----] >
| | 133    | 15        |COMPARE      | 49     | 137    | 4      >
| |         |         |Expression   |         |         |         |
| |         |         |N7:0 >= N7:60|         |         |         |
|-----] [-----] +-----] [-----]
    
```

```

|
| Evento 3
| < B9
| <---( )-----+
| < 135
|
    
```

Rung 28:7

```

|                                     | operacao |
| Evento 3                           | WAT_TM1 |
| B9                                  | finalizada |
|-----] [-----] ( )-----+
| | 135                               | 49      | |
| |operacao |                           |         |
| |WAT_TM1  |                           |         |
| |finalizada|Evento 1                   |         |
| | B3      | B9                        |         |
| +----] [-----]/[-----+
| | 49     | 132                        |         |
    
```

Rung 28:8

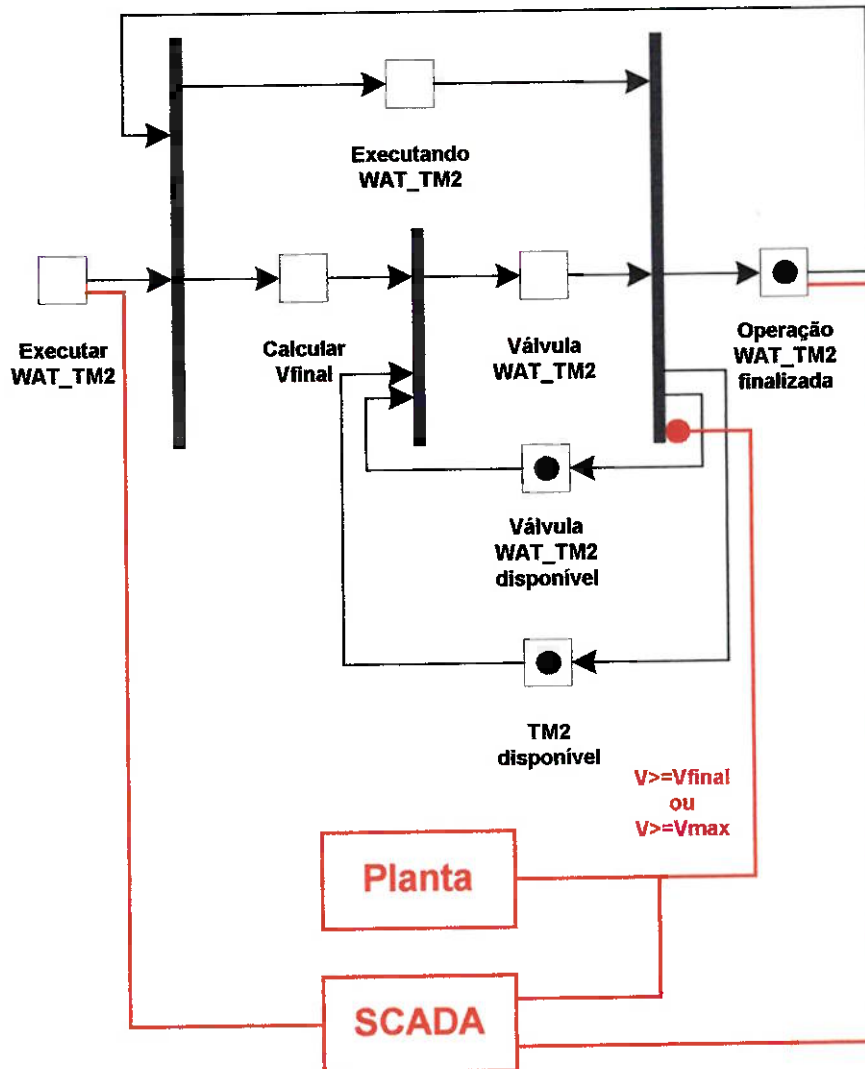
```

|                                     | valvula |
| Evento 3                           | WAT_TM1 |
| B9                                  | disponivel |
|-----] [-----] ( )-----+
| | 135                               | 137    | |
| |valvula |                           |         |
| |WAT_TM1 |                           |         |
| |disponivel|Evento 2                   |         |
| | B9      | B9                        |         |
| +----] [-----]/[-----+
| | 137    | 136                        |         |
    
```

```
Rung 28:9
|
|      Evento 3
|      B9
|-----] [-----+-----+
|      135
| |TM1
| |disponivel|Evento 2
| |      B9      B9
| +---] [-----]/[-----+
|      4      136
Rung 28:10
|-----[END OF FILE]-----+
|
```

### 9.1.28 Função WAT\_TM2

Transfere "N7:61" litros de água da rede (caixa d'água) para o tanque de mistura TM2.



Rung 29:0

Funcao WAT\_TM2  
 Transfere "N7:61" litros de agua da rede (caixa d'agua) para o tanque de  
 mistura TM2.

Daniel de Almeida Okino  
 Gustavo S. de Arruda Borges  
 Out/98.

```

| executar |                                     executar |
| WAT_TM2 |Evento1 | WAT_TM2 |
| B3      |B9      | B3      |
|-----|-----|-----|
| 50      |138     | 50      |
    
```

Rung 29:1

```

| operacao | |Vfinal de | | |
| executar |WAT_TM2 |executando|WAT_TM2 |
| WAT_TM2 |finalizada|WAT_TM2 |calculado |Evento1 |
| B3      |B3      |B9      |B9      |B9      |
|-----|-----|-----|-----|
| 50      |51      |139     |140     |138     |
    
```

Rung 29:2

```

| Eventol |                                     executando |
| B9      | WAT_TM2 |
|-----|-----|
| 138     | 139     |
| executando |
| WAT_TM2 |Evento 3 |
| B9      |B9      |
|-----|-----|
| 139     |141     |
    
```

Rung 29:3

```

| Eventol |                                     Vfinal |
| B9      | +CPT-----+ | | | |
|---|---|---|---|---|
| 138     | +COMPUTE |
| |Vfinal de | |Dest      |N7:62|
| WAT_TM2 | |         |10|
| calculado |Evento 2 | |Expression|
| B9      |B9      | |N7:1 + N7:61|
|-----|-----|
| 140     |142     | |Vfinal de |
| |         | WAT_TM2 |
| |         | calculado |
| |         | B9      |
| |         |-----|
| |         | 140     |
    
```

Rung 29:4

```

| Vfinal de | |valvula | | |
| WAT_TM2 |TM2 |WAT_TM2 |valvula |
| calculado |disponivel|disponivel|WAT_TM2 |Evento 2 |
| B9      |B9      |B9      |0:007 |B9      |
|-----|-----|-----|
| 140     |11      |143     |17     |142     |
    
```



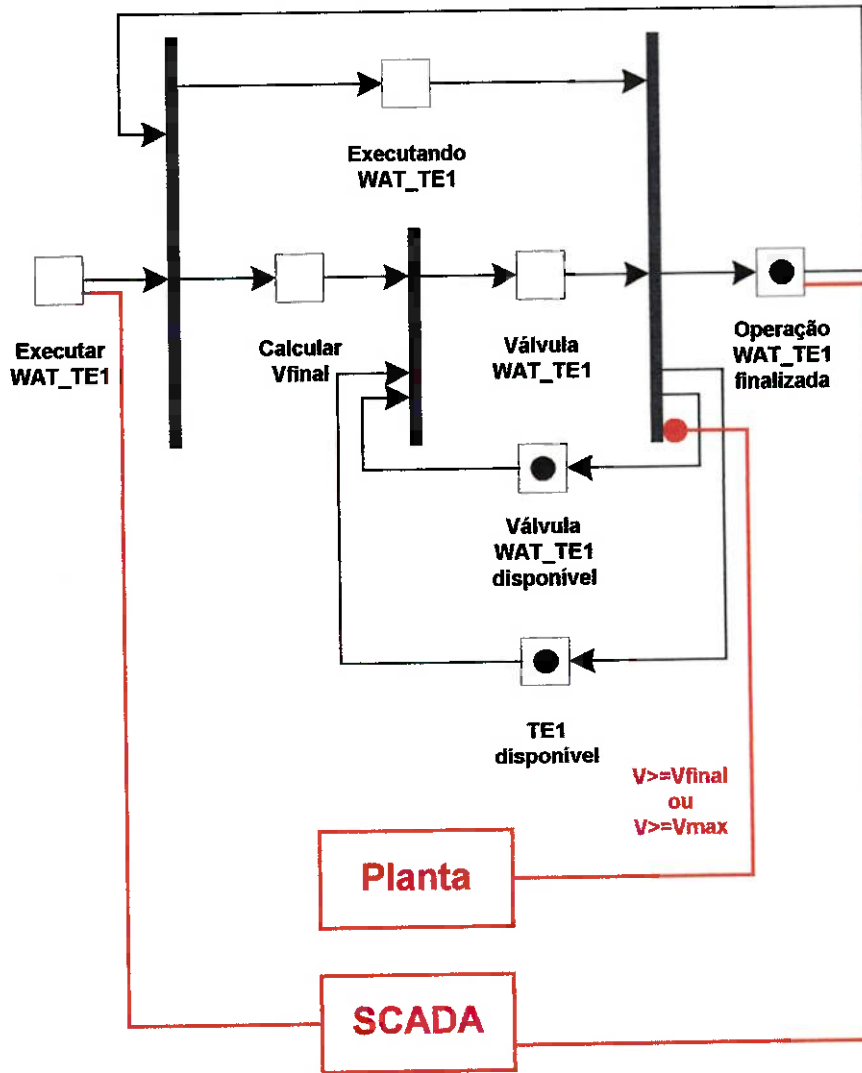
```

Rung 29:9
|
|
|      Evento 3
|      B9
|-----] [-----+-----] [-----+-----]
|      141
| TM2
| |disponivel|Evento 2
| |B9      B9
| +---] [-----]/[-----+
|      11      142
Rung 29:10
|
|-----] [-----] [-----] [-----] [-----] [-----]
|

```

### 9.1.29 Função WAT\_TE1

Transfere "N7:63" litros de agua da rede (caixa d'agua) para o tanque de estoque TE1.



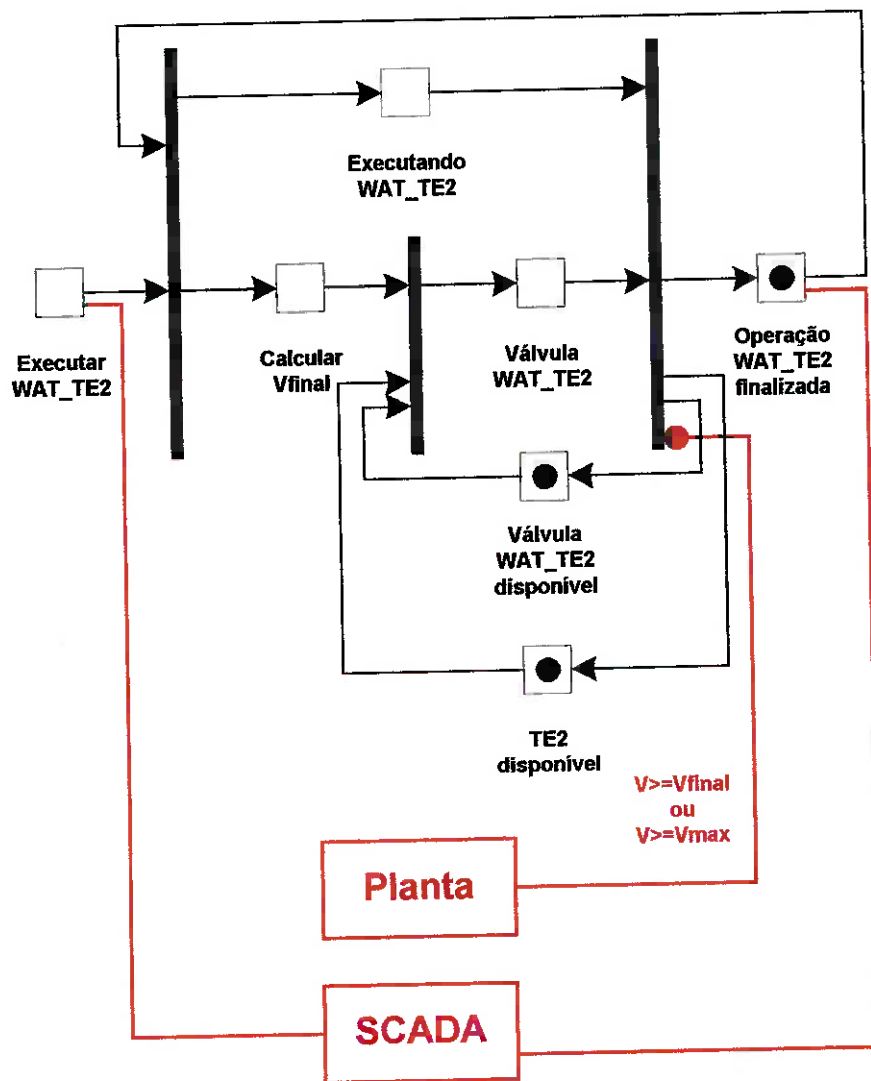






### 9.1.30 Função WAT\_TE2

Transfere "N7:65" litros de água da rede (caixa d'água) para o tanque de estoque TE2.



Rung 31:0  
 Funcao WAT\_TE2  
 Transfere "N7:65" litros de agua da rede (caixa d'agua) para o tanque de estoque TE2.  
 Daniel de Almeida Okino  
 Gustavo Soares de A. Borges  
 Out/98.

executar				executar	
WAT_TE2	Evento 1			WAT_TE2	
B3	B9			B3	
+----] [-----] / [-----] ( )-----+					
54	150			54	

Rung 31:1

executar	operacao				
WAT_TE2	WAT_TE2	executando	Vfinal		
B3	B3	B9	B9	Evento 1	
+----] [-----] [-----] / [-----] / [-----] ( )-----+					
54	55	151	152	150	

Rung 31:2

Evento 1				executando	
B9				WAT_TE2	
+----] [-----] ( )-----+				B9	
150				151	
executando					
WAT_TE2	Evento 3				
B9	B9				
+----] [-----] / [-----] +					
151	153				

Rung 31:3

Evento 1				Vfinal	
B9				+CPT-----+	
+----] [-----] +-----+ +-----+ +-----+				COMPUTE	
150				Dest N7:66	
Vfinal				71	
calculado	Evento 2			Expression	
B9	B9			N7:9 + N7:65	
+----] [-----] / [-----] +				+-----+	
152	154			Vfinal	
				calculado	
				B9	
				+----- ( )-----+	
				152	

Rung 31:4

Vfinal	TE2	valvula			
calculado	disponivel	disponivel	WAT_TE2	valvula	
B9	B9	B9	O:012	WAT_TE2	
+----] [-----] [-----] [-----] / [-----] ( )-----+					
152	66	155	12	Evento 2	
				B9	
				154	

Rung 31:5

```

|                                     | valvula |
| Evento 2                           | WAT_TE2 |
|   B9                               | O:012   |
|-----] [-----] [-----]-----+-----] [-----]-----+
| | 154                               |         | | |
| | valvula |                         |         |
| | WAT_TE2 | Evento 3 |             |         |
| | O:012   | B9       |             |         |
| +-----] [-----] / [-----] +-----] [-----] / [-----] +
| | 12      | 153     |             |         |

```

Rung 31:6

```

| executando | valvula | Volume | operacao | valvula |
| WAT_TE2   | WAT_TE2 | TE2    | WAT_TE2  | WAT_TE2  | TE2
| B9        | O:012   | +CMP---+ B3      | B9      | B9      | >
|-----] [-----] [-----] +-----] [-----] / [-----] / [-----] +-----] >
| | 151     | 12     | | Expression | 55     | 155    | 66     | >
| |         |         | | N7:9 >= N7:66 |         |         |         |
|-----] [-----] +-----]

```

```

|
| Evento 3
| < B9
| <---( )-----+
| < 153
|

```

Rung 31:7

```

|                                     | operacao |
|                                     | WAT_TE2  |
| Evento 3                           | finalizada |
|   B9                               | B3        |
|-----] [-----] [-----]-----+-----] [-----]-----+
| | 153                               |         | | |
| | operacao |                         |         |
| | WAT_TE2 |                         |         |
| | finalizada | Evento 1 |             |         |
| | B3        | B9       |             |         |
| +-----] [-----] / [-----] +-----] [-----] / [-----] +
| | 55      | 150     |             |         |

```

Rung 31:8

```

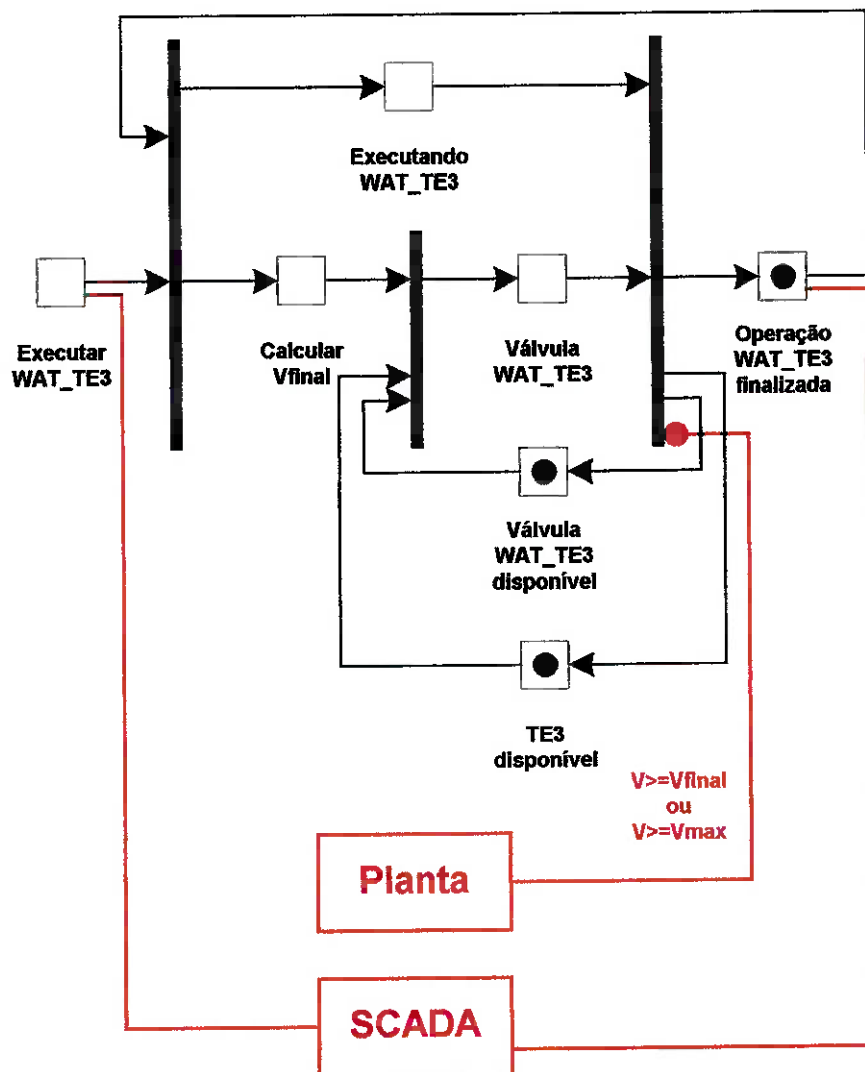
|                                     | valvula |
|                                     | WAT_TE2  |
| Evento 3                           | disponivel |
|   B9                               | B9        |
|-----] [-----] [-----]-----+-----] [-----]-----+
| | 153                               |         | | |
| | valvula |                         |         |
| | WAT_TE2 |                         |         |
| | disponivel | Evento 2 |             |         |
| | B9        | B9       |             |         |
| +-----] [-----] / [-----] +-----] [-----] / [-----] +
| | 155     | 154     |             |         |

```

```
Rung 31:9
|
|   Evento 3
|   B9
|-----|-----|-----|-----|-----|-----|-----|-----|-----|
| 153
| TE2
| disponivel|Evento 2
| B9 B9
| +---] [-----]/[-----+
| 66 154
Rung 31:10
|
|-----|-----|-----|-----|-----|-----|-----|-----|-----|
| [END OF FILE]
|
```

### 9.1.31 Função WAT\_TE3

Transfere "N7:67" litros de água da rede (caixa d'agua) para o tanque de estoque TE3.



Rung 32:0

Funcao WAT\_TE3

Transfere "N7:67" litros de agua da rede (caixa d'agua) para o tanque de estoque TE3.

Daniel de Almeida Okino  
 Gustavo S. de Arruda Borges  
 Out/98.

```

| executar |                                     executar | |
| WAT_TE3 |Evento 1 |                                     WAT_TE3 |
|   B3   |   B9   |                                     B3   |
+-----+ [-----] / [-----] +-----+ ( ) +-----+
|   56   |   156  |                                     56   |

```

Rung 32:1

```

| executar |operacao |                                     | | |
| WAT_TE3 |WAT_TE3 |executando|Vfinal |                                     |
|   B3   |   B3   |   B9   |   B9   |                                     Evento 1 |
+-----+ [-----] [-----] / [-----] / [-----] +-----+ ( ) +-----+
|   56   |   57   |   157  |   158  |                                     156   |

```

Rung 32:2

```

|                                     executando |
|                                     WAT_TE3 |
|                                     B9   |
+-----+ [-----] +-----+ ( ) +-----+
|   156  |                                     157  |
|executando|
| WAT_TE3 |Evento 3 |
|   B9   |   B9   |
+-----+ [-----] / [-----] +-----+
|   157  |   159  |

```

Rung 32:3

```

|                                     Vfinal |
|                                     +CPT-----+
|                                     +COMPUTE +-----+
|   156  |                                     ||Dest   N7:68|| |
| Vfinal |                                     ||      50||
| calculado |Evento 2 |                                     ||Expression ||
|   B9   |   B9   |                                     ||N7:10 + N7:67 ||
+-----+ [-----] / [-----] +-----+
|   158  |   160  |                                     Vfinal |
|                                     calculado |
|                                     B9   |
+-----+ ( ) +-----+
|                                     158   |

```

Rung 32:4

```

|                                     |
| Vfinal |TE3 |valvula | |
| calculado |disponivel|disponivel|WAT_TE3 |
|   B9   |   B9   |   B9   |   O:012 |
+-----+ [-----] [-----] [-----] / [-----] +-----+ ( ) +-----+
|   158  |   73   |   161  |   14   |                                     Evento 2 |
|                                     B9   |
|                                     160  |

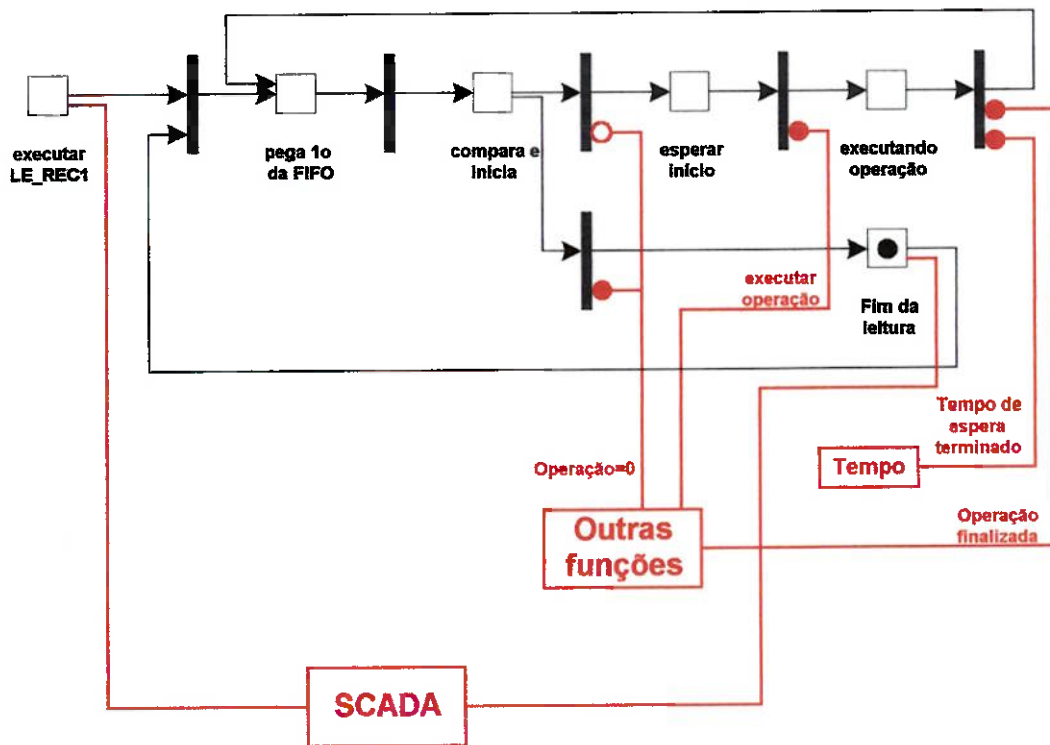
```



```
Rung 32:9
|
|   Evento 3
|   B9
|-----] [-----] ( )-----+
|   159
| TE3
| disponivel|Evento 2
|   B9      B9
| +---] [-----]/[-----+
|   73      160
Rung 32:10
|
|-----[END OF FILE]-----+
|
```

### 9.1.32 Função LE\_REC1

Função que le a receita 1 enviada pelo SCADA através dos arquivos de memória N13 (operacoes), N14 (volumes), N15 (tempos).



Rung 33:0

Funcao LE\_REC1

Funcao que le a receita 1 enviada pelo SCADA atraves dos arquivos de memoria N13 (operacoes), N14 (volumes), N15 (tempos).

Daniel de Almeida Okino  
 Gustavo Soares de Arruda Borges  
 Out/98.

```

| executa |                                     executa |
| LE_REC1 |Evento 1                                LE_REC1 |
|   B3    |   B9                                     B3      |
+-----+ [-----] / [-----] ( ) -----+
|   58    |   162                                   58      |

```

Rung 33:1

```

| executa |operacao |                                     |
| LE_REC1 |LE_REC1  |pega 1o da                               Evento 1 |
|   B3    |finalizada|FIFO                                       B9      |
+-----+ [-----] [-----] / [-----] ( ) -----+
|   58    |   59    |   163                                   162     |
|                                     |
|                                     |++CPT-----+| | |
|                                     |++COMPUTE    ++|
|                                     ||Dest      R6:2.POS||
|                                     ||           0||
|                                     ||Expression  ||
|                                     ||16         ||
|                                     |-----+|
|                                     |++CPT-----+|
|                                     |++COMPUTE    ++|
|                                     ||Dest      R6:3.POS||
|                                     ||           0||
|                                     ||Expression  ||
|                                     ||16         ||
|                                     |-----+|
|                                     |++CPT-----+|
|                                     |++COMPUTE    ++|
|                                     ||Dest      R6:4.POS||
|                                     ||           0||
|                                     ||Expression  ||
|                                     ||16         ||
|                                     |-----+|

```



Rung 33:5

compara e		oper. 0
inicia		(Fim da
B9		receita)
	+CMP-----+	B9
-----] [-----	++COMPARE	+----( )----
166	Expression	170
	N7:74 = 0	
	+-----+	
		oper. 1
		(TB1 TM1)
	+CMP-----+	B9
	++COMPARE	+----( )----
	Expression	171
	N7:74 = 1	
	+-----+	
		oper. 2
		(TB1 TM2)
	+CMP-----+	B9
	++COMPARE	+----( )----
	Expression	172
	N7:74 = 2	
	+-----+	
		oper. 3
		(TB2 TM1)
	+CMP-----+	B9
	++COMPARE	+----( )----
	Expression	173
	N7:74 = 3	
	+-----+	
		oper. 4
		(TB2 TM2)
	+CMP-----+	B9
	++COMPARE	+----( )----
	Expression	174
	N7:74 = 4	
	+-----+	
		oper. 5
		(TM1 TE1)
	+CMP-----+	B9
	++COMPARE	+----( )----
	Expression	175
	N7:74 = 5	
	+-----+	
		oper. 6
		(TM1 TE2)
	+CMP-----+	B9
	++COMPARE	+----( )----
	Expression	176
	N7:74 = 6	
	+-----+	
	vvv	vvv



```

^^^
|
| oper. 14 |
| (COR2 TM2) |
|+CMP-----+ B9 |
|++COMPARE +---( )---+ |
|Expression | 184 |
|N7:74 = 14 | |
|+-----+ |
|
| oper. 15 |
| (COR3 TM1) |
|+CMP-----+ B9 |
|++COMPARE +---( )---+ |
|Expression | 185 |
|N7:74 = 15 | |
|+-----+ |
|
| oper. 16 |
| (COR3 TM2) |
|+CMP-----+ B9 |
|++COMPARE +---( )---+ |
|Expression | 186 |
|N7:74 = 16 | |
|+-----+ |
|
| oper. 17 |
| (MIX TM1) |
|+CMP-----+ B9 |
|++COMPARE +---( )---+ |
|Expression | 187 |
|N7:74 = 17 | |
|+-----+ |
|
| oper. 18 |
| (MIX TM2) |
|+CMP-----+ B9 |
|++COMPARE +---( )---+ |
|Expression | 188 |
|N7:74 = 18 | |
|+-----+ |
|
| oper. 19 |
| (TM1 OUT) |
|+CMP-----+ B9 |
|++COMPARE +---( )---+ |
|Expression | 189 |
|N7:74 = 19 | |
|+-----+ |
|
| oper. 20 |
| (TM2 OUT) |
|+CMP-----+ B9 |
|++COMPARE +---( )---+ |
|Expression | 190 |
|N7:74 = 20 | |
|+-----+ |
|
vvv

```

```

^^^
|                                     oper. 21 |
|                                     (TE1_OUT) |
|+CMP-----+                         B9 |
|+COMPARE    +-----+                 |
|Expression  |                         191 |
|N7:74 = 21  |                         |
|+-----+                               |
|                                     oper. 22 |
|                                     (TE2_OUT) |
|+CMP-----+                         B9 |
|+COMPARE    +-----+                 |
|Expression  |                         192 |
|N7:74 = 22  |                         |
|+-----+                               |
|                                     oper. 23 |
|                                     (TE3_OUT) |
|+CMP-----+                         B9 |
|+COMPARE    +-----+                 |
|Expression  |                         193 |
|N7:74 = 23  |                         |
|+-----+                               |
|                                     oper. 24 |
|                                     (WAT_TM1) |
|+CMP-----+                         B9 |
|+COMPARE    +-----+                 |
|Expression  |                         194 |
|N7:74 = 24  |                         |
|+-----+                               |
|                                     oper. 25 |
|                                     (WAT_TM2) |
|+CMP-----+                         B9 |
|+COMPARE    +-----+                 |
|Expression  |                         195 |
|N7:74 = 25  |                         |
|+-----+                               |
|                                     oper. 26 |
|                                     (WAT_TE1) |
|+CMP-----+                         B9 |
|+COMPARE    +-----+                 |
|Expression  |                         196 |
|N7:74 = 26  |                         |
|+-----+                               |
|                                     oper. 27 |
|                                     (WAT_TE2) |
|+CMP-----+                         B9 |
|+COMPARE    +-----+                 |
|Expression  |                         197 |
|N7:74 = 27  |                         |
|+-----+                               |
|
vvv

```

Program Listing Report PLC-5/15 File CIS\_98 Rung 33:5

```

    ^^^
    |                                     oper. 28 |
    |                                     (WAT TE3) |
    | +CMP-----+                        B9      |
    ++COMPARE          +---( )---+
    |Expression      |        198
    |N7:74 = 28      |
    +-----+
  
```

Rung 33:6  
 Funcao TB1\_TM1  
 Executa a passagem de "N7:44" litros de liquido do tanque de base TB1 para o tanque de mistura TM1.  
 Daniel de Almeida Okino  
 Gustavo Soares de A. Borges  
 Out/98.

```

    | oper. 1                                     executar |
    | (TB1_TM1)                                TB1_TM1 |
    |      B9                                     B3      |
    +---+ [---+-----+-----+-----+-----+-----+
    | | 171 |                                     |         |
    | |oper. 1 |                                     |         |
    | |(TB1_TM1) |                                     |         |
    | |      B9 |                                     |         |
    | +---+ [---+-----+-----+-----+-----+
    | | 221 |                                     |         |
  
```

Rung 33:7  
 Funcao TB1\_TM2  
 Executa a passagem de "N7:46" litros de liquido do tanque de base TB1 para o tanque de mistura TM2.  
 Daniel de Almeida Okino  
 Gustavo Soares de A. Borges  
 Out/98.

```

    | oper. 2                                     executar |
    | (TB1_TM2)                                TB1_TM2 |
    |      B9                                     B3      |
    +---+ [---+-----+-----+-----+-----+-----+
    | | 172 |                                     |         |
    | |oper. 2 |                                     |         |
    | |(TB1_TM2) |                                     |         |
    | |      B9 |                                     |         |
    | +---+ [---+-----+-----+-----+-----+
    | | 222 |                                     |         |
  
```

Rung 33:8

Funcao TB2\_TM1

Executa a passagem de "N7:48" litros de liquido do tanque de base TB2 para o tanque de mistura TM1.

Daniel de Almeida Okino  
Gustavo Soares de A. Borges

Out/98.

```

| oper. 3                               executar |
| (TB2_TM1)                             TB2_TM1 |
| B9                                     B3      |
+----] [-----] ( )-----+
| | 173 |                               6      |
| |oper. 3 |                             |
| |(TB2_TM1)|                             |
| | B9 |                                 |
| +----] [-----+
| | 223 |

```

Rung 33:9

Funcao TB2\_TM2

Executa a passagem de "N7:50" litros se liquido do tanque de base TB2 para o tanque de mistura TM2.

Daniel de Almeida Okino  
Gustavo Soares de A. Borges

Out/98.

```

| oper. 4                               executar |
| (TB2_TM2)                             TB2_TM2 |
| B9                                     B3      |
+----] [-----] ( )-----+
| | 174 |                               8      |
| |oper. 4 |                             |
| |(TB2_TM2)|                             |
| | B9 |                                 |
| +----] [-----+
| | 224 |

```

Rung 33:10

Funcao TM1\_TE1

Executa a passagem de todo o conteudo de liquido do tanque de mistura TM1 para o tanque de estoque TE1.

Daniel de Almeida Okino  
Gustavo S. de Arruda Borges

Out/98.

```

| oper. 5                               executar |
| (TM1_TE1)                             TM1_TE1 |
| B9                                     B3      |
+----] [-----] ( )-----+
| | 175 |                               10     |
| |oper. 5 |                             |
| |(TM1_TE1)|                             |
| | B9 |                                 |
| +----] [-----+
| | 225 |

```





```

Rung 33:17
Funcao COR1_TM2
Coloca "C5:01.PRE" porcoes (unidade de volume regulada na bomba dosadora)
do corante 1 no tanque de mistura TM2.
Daniel de Almeida Okino
Gustavo S. de Arruda Borges
Out/98.
| oper. 12 |                               executar |
| (COR1_TM2) |                          COR1_TM2 |
|   B9   |                               B3   |
+-----+-----+-----+-----+-----+-----+
| 182 | |                                     24 |
| oper. 12 | |
| (COR1_TM2) | |
|   B9   | |
+-----+-----+-----+-----+
| 232 | |

```

```

Rung 33:18
Funcao COR2_TM1
Coloca "C5:02.PRE" porcoes (unidade de volume regulada na bomba dosadora)
do corante 2 no tanque de mistura TM1.
Daniel de Almeida Okino
Gustavo S. de Arruda Borges
Out/98.
| oper. 13 |                               executar |
| (COR2_TM1) |                          COR2_TM1 |
|   B9   |                               B3   |
+-----+-----+-----+-----+-----+
| 183 | |                                     26 |
| oper. 13 | |
| (COR2_TM1) | |
|   B9   | |
+-----+-----+-----+-----+
| 233 | |

```

```

Rung 33:19
Funcao COR2_TM2
Coloca "C5:03.PRE" porcoes (unidade de volume regulada na bomba dosadora) do
corante 2 no tanque de mistura TM2.
Daniel de Almeida Okino
Gustavo S. de Arruda Borges
Out/98.
| oper. 14 |                               executar |
| (COR2_TM2) |                          COR2_TM2 |
|   B9   |                               B3   |
+-----+-----+-----+-----+-----+
| 184 | |                                     28 |
| oper. 14 | |
| (COR2_TM2) | |
|   B9   | |
+-----+-----+-----+-----+
| 234 | |

```



Rung 33:23

Funcao MIX\_TM2

Executa a mistura do conteudo do tanque de mistura TM2 por "T4:1.PRE" segundos.

Daniel de Almeida Okino  
 Gustavo S. de Arruda Borges  
 Out/98.

oper. 18	executar	
(MIX_TM2)	MIX_TM2	
B9	B3	
+-----+ [-----+ ( )-----+		
188	36	
oper. 18		
(MIX_TM2)		
B9		
+----] [-----+		
238		

Rung 33:24

Funcao TM1\_OUT

Funcao que transfere de uma vez todo o conteudo do tanque de mistura TM1 para o esgoto.

Daniel de Almeida Okino  
 Gustavo Soares de A. Borges  
 Out/98.

oper. 19	executar	
(TM1_OUT)	TM1_OUT	
B9	B3	
+-----+ [-----+ ( )-----+		
189	38	
oper. 19		
(TM1_OUT)		
B9		
+----] [-----+		
239		

Rung 33:25

Funcao TM2\_OUT

Funcao que transfere de uma vez todo o conteudo do tanque de mistura TM2 para o esgoto.

Daniel de Almeida Okino  
 Gustavo Soares de A. Borges  
 Out/98.

oper. 20	executar	
(TM2_OUT)	TM2_OUT	
B9	B3	
+-----+ [-----+ ( )-----+		
190	40	
oper. 20		
(TM2_OUT)		
B9		
+----] [-----+		
240		

Rung 33:26

Funcao TE1\_OUT

Executa a liberacao de todo o conteudo de liquido do tanque de estoque TE1 para a saida.

Daniel de Almeida Okino  
Gustavo S. de Arruda Borges  
Out/98.

```

| oper. 21          executar |
| (TE1_OUT)        TE1_OUT  |
|   B9             B3        |
+----] [-----] ( )-----+
| | 191 |          42 |
| |oper. 21 |
| | (TE1_OUT) |
| |   B9 |
| +----] [-----+
| 241 |

```

Rung 33:27

Funcao TE2\_OUT

Executa a liberacao de todo o conteudo de liquido do tanque de estoque TE2 para a saida.

Daniel de Almeida Okino  
Gustavo S. de Arruda Borges  
Out/98.

```

| oper. 22          executa  |
| (TE2_OUT)        TE2_OUT  |
|   B9             B3        |
+----] [-----] ( )-----+
| | 192 |          44 |
| |oper. 22 |
| | (TE2_OUT) |
| |   B9 |
| +----] [-----+
| 242 |

```

Rung 33:28

Funcao TE3\_OUT

Executa a liberacao de todo o conteudo de liquido do tanque de estoque TE3 para a saida.

Daniel de Almeida Okino  
Gustavo S. de Arruda Borges  
Out/98.

```

| oper. 23          executar |
| (TE3_OUT)        TE3_OUT  |
|   B9             B3        |
+----] [-----] ( )-----+
| | 193 |          46 |
| |oper. 23 |
| | (TE3_OUT) |
| |   B9 |
| +----] [-----+
| 243 |

```

Rung 33:29

Funcao WAT\_TM1

Transfere "N7:59" litros de agua da rede (caixa d'agua) para o tanque de  
 mistura TM1.

Daniel de Almeida Okino  
 Gustavo S. de Arruda Borges  
 Out/98.

```

| oper. 24 | executar |
| (WAT_TM1) | WAT_TM1 |
| B9 | B3 |
+-----+ ( )-----+
| | 194 | | 48 |
| |oper. 24 | |
| | (WAT_TM1) | |
| | B9 | |
| +----] [----+ |
| 244 | |

```

Rung 33:30

Funcao WAT\_TM2

Transfere "N7:61" litros de agua da rede (caixa d'agua) para o tanque de  
 mistura TM2.

Daniel de Almeida Okino  
 Gustavo S. de Arruda Borges  
 Out/98.

```

| oper. 25 | executar |
| (WAT_TM2) | WAT_TM2 |
| B9 | B3 |
+-----+ ( )-----+
| | 195 | | 50 |
| |oper. 25 | |
| | (WAT_TM2) | |
| | B9 | |
| +----] [----+ |
| 245 | |

```

Rung 33:31

Funcao WAT\_TE1

Transfere "N7:63" litros de agua da rede (caixa d'agua) para o tanque de  
 estoque TE1.

Daniel de Almeida Okino  
 Gustavo Soares de A. Borges  
 Out/98.

```

| oper. 26 | executa |
| (WAT_TE1) | WAT_TE1 |
| B9 | B3 |
+-----+ ( )-----+
| | 196 | | 52 |
| |oper. 26 | |
| | (WAT_TE1) | |
| | B9 | |
| +----] [----+ |
| 246 | |

```

Rung 33:32  
 Funcao WAT\_TE2  
 Transfere "N7:65" litros de agua da rede (caixa d'agua) para o tanque de  
 estoque TE2.  
 Daniel de Almeida Okino  
 Gustavo Soares de A. Borges  
 Out/98.

```

| oper. 27                                     executar |
| (WAT_TE2)                                   WAT_TE2 |
|      B9                                     B3      |
+----] [-----] [-----] ( )-----+
|      197 |                                     54 |
| oper. 27 |                                     |
| (WAT_TE2) |                                     |
|      B9 |                                     |
+----] [-----] [-----] |
|      247 |                                     |
    
```

Rung 33:33  
 Funcao WAT\_TE3  
 Transfere "N7:67" litros de agua da rede (caixa d'agua) para o tanque de  
 estoque TE3.  
 Daniel de Almeida Okino  
 Gustavo S. de Arruda Borges  
 Out/98.

```

| oper. 28                                     executar |
| (WAT_TE3)                                   WAT_TE3 |
|      B9                                     B3      |
+----] [-----] [-----] ( )-----+
|      198 |                                     56 |
| oper. 28 |                                     |
| (WAT_TE3) |                                     |
|      B9 |                                     |
+----] [-----] [-----] |
|      248 |                                     |
    
```

Rung 33:34  
 oper. 1  
 (TB1\_TM1)

```

|      B9                                     +CPT-----+ |
+----] [-----] [-----] +COMPUTE +--+ |
|      171 |                                     |Dest      N7:44| |
|                                     |           10| |
|                                     |Expression | |
|                                     |N7:75     | |
+----] [-----] [-----] +-----+ |
    
```

Rung 33:35  
 oper. 2  
 (TB1\_TM2)

```

|      B9                                     +CPT-----+ |
+----] [-----] [-----] +COMPUTE +--+ |
|      172 |                                     |Dest      N7:46| |
|                                     |           5 | |
|                                     |Expression | |
|                                     |N7:75     | |
+----] [-----] [-----] +-----+ |
    
```

```

Rung 33:36
| oper. 3
| (TB2_TM1)
| B9
|-----] [-----+CPT-----+
| 173 |-----] [-----+COMPUTE +--+
| | |Dest N7:48|
| | | 20|
| | |Expression|
| | |N7:75|
| | |-----+

Rung 33:37
| oper. 4
| (TB2_TM2)
| B9
|-----] [-----+CPT-----+
| 174 |-----] [-----+COMPUTE +--+
| | |Dest N7:50|
| | | 30|
| | |Expression|
| | |N7:75|
| | |-----+

Rung 33:38
| oper. 11
| (COR1_TM1)
| B9
|-----] [-----+CPT-----+
| 181 |-----] [-----+COMPUTE +--+
| | |Dest C5:0.PRE|
| | | 10|
| | |Expression|
| | |N7:75|
| | |-----+

Rung 33:39
| oper. 12
| (COR1_TM2)
| B9
|-----] [-----+CPT-----+
| 182 |-----] [-----+COMPUTE +--+
| | |Dest C5:1.PRE|
| | | 10|
| | |Expression|
| | |N7:75|
| | |-----+

Rung 33:40
| oper. 13
| (COR2_TM1)
| B9
|-----] [-----+CPT-----+
| 183 |-----] [-----+COMPUTE +--+
| | |Dest C5:2.PRE|
| | | 10|
| | |Expression|
| | |N7:75|
| | |-----+
    
```

Rung 33:41

```

| oper. 14
| (COR2_TM2)
| B9
+-----] [-----+CPT-----+
| 184 | Dest C5:3.PRE | |
| | | 10 |
| | Expression |
| | N7:75 |
+-----+
    
```

Rung 33:42

```

| oper. 15
| (COR3_TM1)
| B9
+-----] [-----+CPT-----+
| 185 | Dest C5:4.PRE | |
| | | 10 |
| | Expression |
| | N7:75 |
+-----+
    
```

Rung 33:43

```

| oper. 16
| (COR3_TM2)
| B9
+-----] [-----+CPT-----+
| 186 | Dest C5:5.PRE | |
| | | 10 |
| | Expression |
| | N7:75 |
+-----+
    
```

Rung 33:44

```

| oper. 17
| (MIX_TM1)
| B9
+-----] [-----+CPT-----+
| 187 | Dest T4:0.PRE | |
| | | 10 |
| | Expression |
| | N7:76 |
+-----+
    
```

Rung 33:45

```

| oper. 18
| (MIX_TM2)
| B9
+-----] [-----+CPT-----+
| 188 | Dest T4:1.PRE | |
| | | 10 |
| | Expression |
| | N7:76 |
+-----+
    
```

```

Rung 33:46
| oper. 24
| (WAT_TM1)
| B9
+-----] [-----+CPT-----+
| 194 | | |COMPUTE | | |
| | | |Dest N7:59| |
| | | | | 10| |
| | | |Expression | |
| | | |N7:75 | |
+-----+-----+
    
```

```

Rung 33:47
| oper. 25
| (WAT_TM2)
| B9
+-----] [-----+CPT-----+
| 195 | | |COMPUTE | | |
| | | |Dest N7:61| |
| | | | | 10| |
| | | |Expression | |
| | | |N7:75 | |
+-----+-----+
    
```

```

Rung 33:48
| oper. 26
| (WAT_TE1)
| B9
+-----] [-----+CPT-----+
| 196 | | |COMPUTE | | |
| | | |Dest N7:63| |
| | | | | 10| |
| | | |Expression | |
| | | |N7:75 | |
+-----+-----+
    
```

```

Rung 33:49
| oper. 27
| (WAT_TE2)
| B9
+-----] [-----+CPT-----+
| 197 | | |COMPUTE | | |
| | | |Dest N7:65| |
| | | | | 60| |
| | | |Expression | |
| | | |N7:75 | |
+-----+-----+
    
```

```

Rung 33:50
| oper. 28
| (WAT_TE3)
| B9
+-----] [-----+CPT-----+
| 198 | | |COMPUTE | | |
| | | |Dest N7:67| |
| | | | | 50| |
| | | |Expression | |
| | | |N7:75 | |
+-----+-----+
    
```

```

Rung 33:51
| compara e               espera
| inicia                 inicio
| B9 +CMP-----+      B9
+----] [-----+COMPARE +----] [( )-----+
| 166 |Expression      | 201
| |N7:74 <> 0
| +-----+
|
Rung 33:52
|                         espera
|                         inicio
| Evento 3               B9
| B9
+----] [( )-----+
| 167
| |espera
| |inicio |Evento 5
| |B9     |B9
| +----] [-----] / [----+
| 201     202
|
Rung 33:53
| espera |esperando
| inicio |execucao
| B9     |B9
+----] [-----] / [----+
| 201     203
|
Rung 33:54
|                         esperando
|                         execucao
| Evento 5               B9
| B9
+----] [( )-----+
| 202
| |esperando |
| |execucao |Evento 6
| |B9       |B9
| +----] [-----] / [----+
| 203       164
|
| +TON-----+
| ++TIMER ON DELAY +- (EN)+
| |Timer      T4:11|
| |Time base  1.0+- (DN)|
| |Preset     1|
| |Accum      0|
| +-----+
|
Rung 33:55
| esperando |execucao |pega lo da|espera
| execucao |finalizada|FIFO   |terminado
| B9       |B9      |B9      |T4:11
+----] [-----] [-----] / [-----] [( )-----+
| 203     204     163     DN      | 164
|

```

Rung 33:56

	operacao	execucao
	TB1_TM1	finalizada
	B3	B9
+--+COMPARE	+----] [-----	{ }-----
Expression	3	204
N7:74 = 1		
+-----		
	operacao	
	TB1_TM2	
	finalizada	
+--+COMPARE	+----] [-----	
Expression	5	
N7:74 = 2		
+-----		
	operacao	
	TB2_TM1	
	finalizada	
+--+COMPARE	+----] [-----	
Expression	7	
N7:74 = 3		
+-----		
	operacao	
	TB2_TM2	
	finalizada	
+--+COMPARE	+----] [-----	
Expression	9	
N7:74 = 4		
+-----		
	operacao	
	TM1_TE1	
	finalizada	
+--+COMPARE	+----] [-----	
Expression	11	
N7:74 = 5		
+-----		
	operacao	
	TM1_TE2	
	finalizada	
+--+COMPARE	+----] [-----	
Expression	13	
N7:74 = 6		
+-----		
v v v		v v v

```

^^^^
|      operacao |
|      TM1_TE3 |
|      finalizada|
|+CMP-----+  B3 |
|++COMPARE    +----] [----+
| |Expression  |     15 |
| |N7:74 = 7   |     |
|+-----+
|      operacao |
|      TM2_TE1 |
|      finalizada|
|+CMP-----+  B3 |
|++COMPARE    +----] [----+
| |Expression  |     17 |
| |N7:74 = 8   |     |
|+-----+
|      operacao |
|      TM2_TE2 |
|      finalizada|
|+CMP-----+  B3 |
|++COMPARE    +----] [----+
| |Expression  |     19 |
| |N7:74 = 9   |     |
|+-----+
|      operacao |
|      TM2_TE3 |
|      finalizada|
|+CMP-----+  B3 |
|++COMPARE    +----] [----+
| |Expression  |     21 |
| |N7:74 = 10  |     |
|+-----+
|      operacao |
|      COR1_TM1 |
|      finalizada|
|+CMP-----+  B3 |
|++COMPARE    +----] [----+
| |Expression  |     23 |
| |N7:74 = 11  |     |
|+-----+
|      operacao |
|      COR1_TM2 |
|      finalizada|
|+CMP-----+  B3 |
|++COMPARE    +----] [----+
| |Expression  |     25 |
| |N7:74 = 12  |     |
|+-----+
|
|
|vvv

```

```

    ^^^
    |
    |          operacao
    |          COR2_TM1
    |          finalizada
    |          B3
    | +CMP-----+
    | ++COMPARE   +-----] [-----+
    | |Expression |          27
    | |N7:74 = 13 |
    | +-----+
    |          operacao
    |          COR2_TM2
    |          finalizada
    |          B3
    | +CMP-----+
    | ++COMPARE   +-----] [-----+
    | |Expression |          29
    | |N7:74 = 14 |
    | +-----+
    |          operacao
    |          COR3_TM1
    |          finalizada
    |          B3
    | +CMP-----+
    | ++COMPARE   +-----] [-----+
    | |Expression |          31
    | |N7:74 = 15 |
    | +-----+
    |          operacao
    |          COR3_TM2
    |          terminada
    |          B3
    | +CMP-----+
    | ++COMPARE   +-----] [-----+
    | |Expression |          33
    | |N7:74 = 16 |
    | +-----+
    |          operacao
    |          MIX_TM1
    |          finalizada
    |          B3
    | +CMP-----+
    | ++COMPARE   +-----] [-----+
    | |Expression |          35
    | |N7:74 = 17 |
    | +-----+
    |          operacao
    |          MIX_TM2
    |          finalizada
    |          B3
    | +CMP-----+
    | ++COMPARE   +-----] [-----+
    | |Expression |          37
    | |N7:74 = 18 |
    | +-----+
    |
    |
    |vvv
    vvv
    
```

```
^^^
|
|          operacao |
|          TM1_OUT  |
|          finalizada|
|+CMP-----+      B3 |
|++COMPARE      +----] [----+
| |Expression    |      39 |
| |N7:74 = 19    |      |
|+-----+
|
|          operacao |
|          TM2_OUT  |
|          finalizada|
|+CMP-----+      B3 |
|++COMPARE      +----] [----+
| |Expression    |      41 |
| |N7:74 = 20    |      |
|+-----+
|
|          operacao |
|          TE1_OUT  |
|          finalizada|
|+CMP-----+      B3 |
|++COMPARE      +----] [----+
| |Expression    |      43 |
| |N7:74 = 21    |      |
|+-----+
|
|          operacao |
|          TE2_OUT  |
|          finalizada|
|+CMP-----+      B3 |
|++COMPARE      +----] [----+
| |Expression    |      45 |
| |N7:74 = 22    |      |
|+-----+
|
|          operacao |
|          TE3_OUT  |
|          finalizada|
|+CMP-----+      B3 |
|++COMPARE      +----] [----+
| |Expression    |      47 |
| |N7:74 = 23    |      |
|+-----+
|
|          operacao |
|          WAT TM1  |
|          finalizada|
|+CMP-----+      B3 |
|++COMPARE      +----] [----+
| |Expression    |      49 |
| |N7:74 = 24    |      |
|+-----+
|
|vvv
|
|vvv
```

```

    ^^^
    |                                     |
    |                                     | operacao |
    |                                     | WAT_TM2 |
    |                                     | finalizada|
    | +---+ +CMP-----+ B3 |
    | ++COMPARE +---] [---+
    | |Expression | 51 |
    | |N7:74 = 25 | |
    | +---+ +---+
    |                                     | operacao |
    |                                     | WAT_TE1 |
    |                                     | finalizada|
    | +---+ +CMP-----+ B3 |
    | ++COMPARE +---] [---+
    | |Expression | 53 |
    | |N7:74 = 26 | |
    | +---+ +---+
    |                                     | operacao |
    |                                     | WAT_TE2 |
    |                                     | finalizada|
    | +---+ +CMP-----+ B3 |
    | ++COMPARE +---] [---+
    | |Expression | 55 |
    | |N7:74 = 27 | |
    | +---+ +---+
    |                                     | operacao |
    |                                     | WAT_TE3 |
    |                                     | finalizada|
    | +---+ +CMP-----+ B3 |
    | ++COMPARE +---] [---+
    | |Expression | 57 |
    | |N7:74 = 28 | |
    | +---+ +---+
    
```

Rung 33:57

```

    |                                     | operacao |
    | compara e                         | LE_REC1 |
    | inicia                             | finalizada|
    | B9 +CMP-----+ B3 |
    | +---] [---+ +---] [---+ +---] [---+
    | 166 |Expression | 59 |
    | |N7:74 = 0 | |
    | +---+ +---+
    
```

Rung 33:58

```

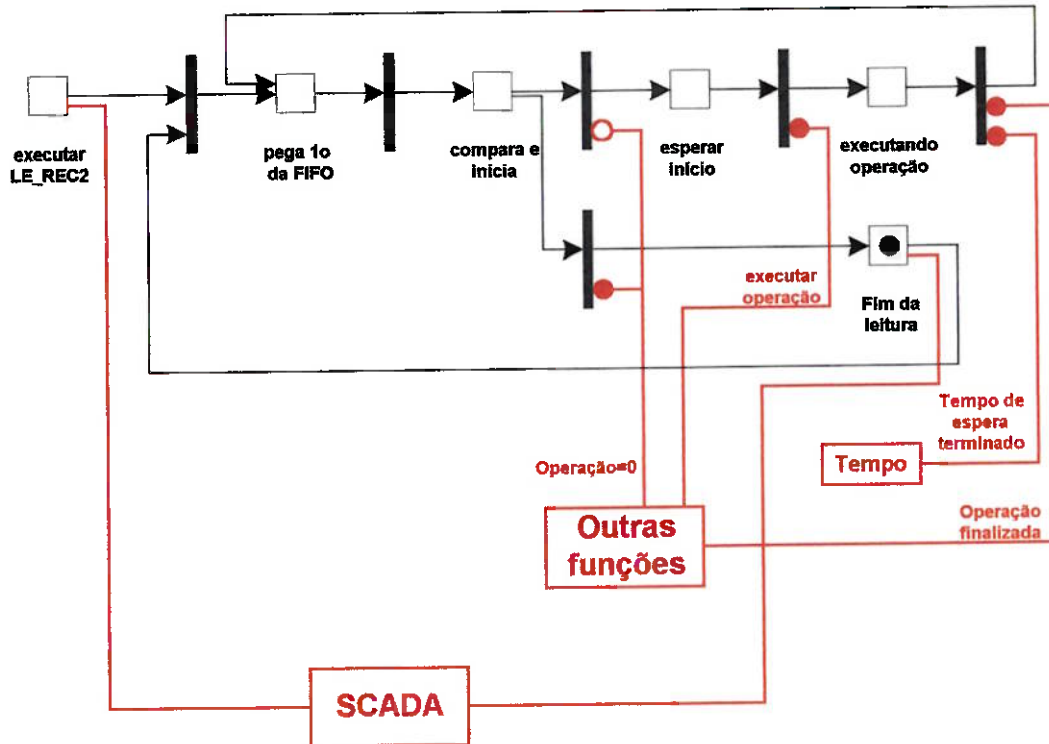
    |                                     | operacao |
    |                                     | LE_REC1 |
    |                                     | finalizada|
    |                                     | B3 |
    | +---] [---+ +---] [---+ +---] [---+
    | 168 |                                     | 59 |
    | |operacao | |
    | |LE_REC1 | |
    | |finalizada|Evento 1 |
    | | B3 | B9 |
    | +---] [---+ +---] [---+ +---] [---+
    | 59 | 162 |
    
```

Rung 33:59

|  
+-----[END OF FILE]-----+  
|

### 9.1.33 Função LE\_REC2

Função que lê a receita 2 enviada pelo SCADA através dos arquivos de memória N16 (operações), N17 (volumes), N18 (tempos).



Rung 34:0

Funcao LE\_REC2

Funcao que le a receita 2 enviada pelo SCADA atraves dos arquivos de memoria N16 (operacoes), N17 (volumes), N18 (tempos).

Daniel de Almeida Okino  
 Gustavo Soares de Arruda Borges  
 Out/98.

```

| executar |                                     executar | |
| LE_REC2 |Evento 1 |                                     LE_REC2 |
|   B3   |   B9   |                                     B3   |
+-----+ [-----]/[-----]+-----+ ( )-----+
|   60   |   205  |                                     60   |

```

Rung 34:1

```

| executar |operacao |                                     executar | |
| LE_REC2 |LE_REC2 |pega 1o |                                     LE_REC2 |
|   B3   |   B3   |   B9   |                                     B3   |
+-----+ [-----]/[-----]+-----+ ( )-----+
|   60   |   61   |   206  |                                     205  |
|                                     | +CPT-----+ |
|                                     | ++COMPUTE ++ |
|                                     | |Dest    R6:5.POS| |
|                                     | |         0| |
|                                     | |Expression | |
|                                     | |16         | |
|                                     | +-----+ |
|                                     | +CPT-----+ |
|                                     | ++COMPUTE ++ |
|                                     | |Dest    R6:6.POS| |
|                                     | |         0| |
|                                     | |Expression | |
|                                     | |16         | |
|                                     | +-----+ |
|                                     | +CPT-----+ |
|                                     | ++COMPUTE ++ |
|                                     | |Dest    R6:7.POS| |
|                                     | |         0| |
|                                     | |Expression | |
|                                     | |16         | |
|                                     | +-----+ |

```

Rung 34:2

```

|           pega lo           |
|   Evento 1                   da FIFO |
|   B9                          B9      |
+----] [-----] [-----] ( )-----+
|   205                          206    |
| |Evento 6                     | +FFU-----+ |
|   B9                          | ++FIFO UNLOAD +- (EU)+ |
+----] [-----] | |FIFO #N16:0| |
|   207                          | |Dest N7:77+- (DN)| | | |
| pega lo |                       | |Control R6:5| |
| da FIFO |Evento 8 |             | |Length 16+- (EM)| |
|   B9   |B9 |                   | |Position 0| |
+----] [-----] / [-----] | |
|   206   208 |                   | +FFU-----+ | | |
|           |                       | ++FIFO UNLOAD +- (EU)+ |
|           |                       | |FIFO #N17:0| |
|           |                       | |Dest N7:78+- (DN)| |
|           |                       | |Control R6:6| |
|           |                       | |Length 16+- (EM)| |
|           |                       | |Position 0| |
|           |                       | +-----+ |
|           |                       | +FFU-----+ |
|           |                       | ++FIFO UNLOAD +- (EU)+ |
|           |                       | |FIFO #N18:0| |
|           |                       | |Dest N7:79+- (DN)| |
|           |                       | |Control R6:7| |
|           |                       | |Length 16+- (EM)| |
|           |                       | |Position 0| |
|           |                       | +-----+ |

```

Rung 34:3

```

|   pega lo | compara | |
| da FIFO | e inicia | Evento 8 |
|   B9     | B9       | B9      |
+----] [-----] / [-----] ( )-----+
|   206     209       208    |

```

Rung 34:4

```

|           compara |
|   Evento 8       | e inicia |
|   B9             | B9       |
+----] [-----] ( )-----+
|   208           | 209     | | |
| |compara | |
| |e inicia |Evento 3 |Evento 4 |
| |B9     |B9     |B9     |
+----] [-----] / [-----] / [-----] |
|   209     210     211 |

```

```

Rung 34:5
|
| compara                                oper. 0
| e inicia                               (fim da
| B9                                     receita)
|                                     +-----+
|                                     +CMP-----+
|                                     B9
|-----] [-----+-----+
| 209                                     ++COMPARE
|                                     ||Expression
|                                     ||N7:77 = 0
|                                     +-----+
|                                     oper. 1
|                                     (TB1 TM1)
|                                     +-----+
|                                     +CMP-----+
|                                     B9
|                                     ++COMPARE
|                                     ||Expression
|                                     ||N7:77 = 1
|                                     +-----+
|                                     oper. 2
|                                     (TB1 TM2)
|                                     +-----+
|                                     +CMP-----+
|                                     B9
|                                     ++COMPARE
|                                     ||Expression
|                                     ||N7:77 = 2
|                                     +-----+
|                                     oper. 3
|                                     (TB2 TM1)
|                                     +-----+
|                                     +CMP-----+
|                                     B9
|                                     ++COMPARE
|                                     ||Expression
|                                     ||N7:77 = 3
|                                     +-----+
|                                     oper. 4
|                                     (TB2 TM2)
|                                     +-----+
|                                     +CMP-----+
|                                     B9
|                                     ++COMPARE
|                                     ||Expression
|                                     ||N7:77 = 4
|                                     +-----+
|                                     oper. 5
|                                     (TM1 TE1)
|                                     +-----+
|                                     +CMP-----+
|                                     B9
|                                     ++COMPARE
|                                     ||Expression
|                                     ||N7:77 = 5
|                                     +-----+
|                                     oper. 6
|                                     (TM1 TE2)
|                                     +-----+
|                                     +CMP-----+
|                                     B9
|                                     ++COMPARE
|                                     ||Expression
|                                     ||N7:77 = 6
|                                     +-----+
|
| vvv                                     vvv
  
```



```

^^^
|                                     oper. 14 |
|                                     (COR2_TM2) |
|+CMP-----+                         B9 |
++COMPARE +-----+                    ( )---+
|Expression |                         234 |
|N7:77 = 14 |                         |
+-----+
|                                     oper. 15 |
|                                     (COR3_TM1) |
|+CMP-----+                         B9 |
++COMPARE +-----+                    ( )---+
|Expression |                         235 |
|N7:77 = 15 |                         |
+-----+
|                                     oper. 16 |
|                                     (COR3_TM2) |
|+CMP-----+                         B9 |
++COMPARE +-----+                    ( )---+
|Expression |                         236 |
|N7:77 = 16 |                         |
+-----+
|                                     oper. 17 |
|                                     (MIX_TM1) |
|+CMP-----+                         B9 |
++COMPARE +-----+                    ( )---+
|Expression |                         237 |
|N7:77 = 17 |                         |
+-----+
|                                     oper. 18 |
|                                     (MIX_TM2) |
|+CMP-----+                         B9 |
++COMPARE +-----+                    ( )---+
|Expression |                         238 |
|N7:77 = 18 |                         |
+-----+
|                                     oper. 19 |
|                                     (TM1_OUT) |
|+CMP-----+                         B9 |
++COMPARE +-----+                    ( )---+
|Expression |                         239 |
|N7:77 = 19 |                         |
+-----+
|                                     oper. 20 |
|                                     (TM2_OUT) |
|+CMP-----+                         B9 |
++COMPARE +-----+                    ( )---+
|Expression |                         240 |
|N7:77 = 20 |                         |
+-----+
vvv                                     vvv

```

```

      ^^^
      |
      |          oper. 21
      |          (TE1_OUT)
      |          B9
      |-----+
      |++COMPARE
      |++COMPARE
      |++COMPARE
      |Expression
      |N7:77 = 21
      |-----+
      |          oper. 22
      |          (TE2_OUT)
      |          B9
      |-----+
      |++COMPARE
      |++COMPARE
      |++COMPARE
      |Expression
      |N7:77 = 22
      |-----+
      |          oper. 23
      |          (TE3_OUT)
      |          B9
      |-----+
      |++COMPARE
      |++COMPARE
      |++COMPARE
      |Expression
      |N7:77 = 23
      |-----+
      |          oper. 24
      |          (WAT_TM1)
      |          B9
      |-----+
      |++COMPARE
      |++COMPARE
      |++COMPARE
      |Expression
      |N7:77 = 24
      |-----+
      |          oper. 25
      |          (WAT_TM2)
      |          B9
      |-----+
      |++COMPARE
      |++COMPARE
      |++COMPARE
      |Expression
      |N7:77 = 25
      |-----+
      |          oper. 26
      |          (WAT_TE1)
      |          B9
      |-----+
      |++COMPARE
      |++COMPARE
      |++COMPARE
      |Expression
      |N7:77 = 26
      |-----+
      |          oper. 27
      |          (WAT_TE2)
      |          B9
      |-----+
      |++COMPARE
      |++COMPARE
      |++COMPARE
      |Expression
      |N7:77 = 27
      |-----+
      |
      |          vvv
      |
      |          vvv

```

```

      ^^^
      |                                     oper. 28 |
      |                                     (WAT TE3) |
      | +CMP-----+                       B9 |
      ++COMPARE +-----+ { }-----+
      |Expression | 248 |
      |N7:77 = 28 |
      +-----+
Rung 34:6
| oper. 1
| (TB1_TM1)
| B9
+-----] [-----+ +CPT-----+
| 221 | | | +COMPUTE | | |
| | | | | Dest N7:44 |
| | | | | | 10 |
| | | | | | Expression |
| | | | | | N7:78 |
+-----+
Rung 34:7
| oper. 2
| (TB1_TM2)
| B9
+-----] [-----+ +CPT-----+
| 222 | | | +COMPUTE | | |
| | | | | Dest N7:46 |
| | | | | | 5 |
| | | | | | Expression |
| | | | | | N7:78 |
+-----+
Rung 34:8
| oper. 3
| (TB2_TM1)
| B9
+-----] [-----+ +CPT-----+
| 223 | | | +COMPUTE | | |
| | | | | Dest N7:48 |
| | | | | | 20 |
| | | | | | Expression |
| | | | | | N7:78 |
+-----+
Rung 34:9
| oper. 4
| (TB2_TM2)
| B9
+-----] [-----+ +CPT-----+
| 224 | | | +COMPUTE | | |
| | | | | Dest N7:50 |
| | | | | | 30 |
| | | | | | Expression |
| | | | | | N7:78 |
+-----+

```

Rung 34:10

```

| oper. 11
| (COR1_TM1)
|   B9
+----] [-----+-----+-----+
|   231
|
|                                     +CPT-----+
|                                     +COMPUTE   +-+
|                                     |Dest      C5:0.PRE|
|                                     |          10|
|                                     |Expression|
|                                     |N7:78     |
|                                     +-----+

```

Rung 34:11

```

| oper. 12
| (COR1_TM2)
|   B9
+----] [-----+-----+-----+
|   232
|
|                                     +CPT-----+
|                                     +COMPUTE   +-+
|                                     |Dest      C5:1.PRE|
|                                     |          10|
|                                     |Expression|
|                                     |N7:78     |
|                                     +-----+

```

Rung 34:12

```

| oper. 13
| (COR2_TM1)
|   B9
+----] [-----+-----+-----+
|   233
|
|                                     +CPT-----+
|                                     +COMPUTE   +-+
|                                     |Dest      C5:2.PRE|
|                                     |          10|
|                                     |Expression|
|                                     |N7:78     |
|                                     +-----+

```

Rung 34:13

```

| oper. 14
| (COR2_TM2)
|   B9
+----] [-----+-----+-----+
|   234
|
|                                     +CPT-----+
|                                     +COMPUTE   +-+
|                                     |Dest      C5:3.PRE|
|                                     |          10|
|                                     |Expression|
|                                     |N7:78     |
|                                     +-----+

```

Rung 34:14

```

| oper. 15
| (COR3_TM1)
|   B9
+----] [-----+-----+-----+
|   235
|
|                                     +CPT-----+
|                                     +COMPUTE   +-+
|                                     |Dest      C5:4.PRE|
|                                     |          10|
|                                     |Expression|
|                                     |N7:78     |
|                                     +-----+

```

```
Rung 34:15
| oper. 16
| (COR3_TM2)
| B9
+-----] [-----+
| 236
|
|                                     +CPT-----+
|                                     +COMPUTE  +--+
| Dest      C5:5.PRE|
|           10|
| Expression      |
| N7:78           |
|                                     +-----+

Rung 34:16
| oper. 17
| (MIX_TM1)
| B9
+-----] [-----+
| 237
|
|                                     +CPT-----+
|                                     +COMPUTE  +--+
| Dest      T4:0.PRE|
|           10|
| Expression      |
| N7:79           |
|                                     +-----+

Rung 34:17
| oper. 18
| (MIX_TM2)
| B9
+-----] [-----+
| 238
|
|                                     +CPT-----+
|                                     +COMPUTE  +--+
| Dest      T4:1.PRE|
|           10|
| Expression      |
| N7:79           |
|                                     +-----+

Rung 34:18
| oper. 24
| (WAT_TM1)
| B9
+-----] [-----+
| 244
|
|                                     +CPT-----+
|                                     +COMPUTE  +--+
| Dest      N7:59|
|           10|
| Expression      |
| N7:78           |
|                                     +-----+

Rung 34:19
| oper. 25
| (WAT_TM2)
| B9
+-----] [-----+
| 245
|
|                                     +CPT-----+
|                                     +COMPUTE  +--+
| Dest      N7:61|
|           10|
| Expression      |
| N7:78           |
|                                     +-----+
```

```

Rung 34:20
| oper. 26
| (WAT TE1)
| B9
|-----] [-----+CPT-----+
| 246 |-----+COMPUTE +--+
| | |Dest N7:63|
| | | |10|
| | |Expression
| | |N7:78 |
| | |-----+
    
```

```

Rung 34:21
| oper. 27
| (WAT TE2)
| B9
|-----] [-----+CPT-----+
| 247 |-----+COMPUTE +--+
| | |Dest N7:65|
| | | |60|
| | |Expression
| | |N7:78 |
| | |-----+
    
```

```

Rung 34:22
| oper. 28
| (WAT TE3)
| B9
|-----] [-----+CPT-----+
| 248 |-----+COMPUTE +--+
| | |Dest N7:67|
| | | |50|
| | |Expression
| | |N7:78 |
| | |-----+
    
```

```

Rung 34:23
| compara          espera
| e inicia        inicio          Evento 3
| B9 +CMP-----+ B9
|-----] [-----+COMPARE +-----] [-----] ( )-----+
| 209 |Expression | 251
| | |N7:77 <> 0 |
| | |-----+
    
```

```

Rung 34:24
| Event 3
| B9
|-----] [-----+
| 210 |-----] ( )-----+
| | |espera
| | |inicio |Evento 5
| | |B9 | B9
| | |-----] [-----] / [-----]
| 251 | 252
    
```

```

Rung 34:25
| espera |esperando
| inicio |execucao          Evento 5
| B9 | B9
|-----] [-----] / [-----] ( )-----+
| 251 | 253
| | | 252
    
```

```

Rung 34:26
|                                     esperando |
| Evento 5                            execucao |
| B9                                   B9        |
+----] [-----] [-----] [-----] ( )-----+
| 252                                  253      |
| esperando |                          | +TON-----+ | |
| execucao |Evento 6 |                  ++TIMER ON DELAY +- (EN)+ |
| B9        B9        |                  |Timer      T4:12| |
+----] [-----] / [-----] |          |Time base  1.0+- (DN)| |
| 253        207          |          |Preset      1| |
|                                     |          |Accum      0| |
|                                     |          +-----+ |

```

```

Rung 34:27
| esperando | execucao | pega 1o | tempo de |
| execucao | finalizada | da FIFO | espera   |
| B9        B9        B9        T4:12      |
+----] [-----] [-----] / [-----] [-----] ( )-----+
| 253        254        206        DN        207 |

```

Rung 34:28

	operacao	execucao
	TB1_TM1	finalizada
	B3	B9
+CMP-----+	-----] [-----	( )-----
++COMPARE	3	254
Expression		
N7:77 = 1		
+-----+		
	operacao	
	TB1_TM2	
	finalizada	
+CMP-----+	B3	
++COMPARE	-----] [-----	
Expression	5	
N7:77 = 2		
+-----+		
	operacao	
	TB2_TM1	
	finalizada	
+CMP-----+	B3	
++COMPARE	-----] [-----	
Expression	7	
N7:77 = 3		
+-----+		
	operacao	
	TB2_TM2	
	finalizada	
+CMP-----+	B3	
++COMPARE	-----] [-----	
Expression	9	
N7:77 = 4		
+-----+		
	operacao	
	TM1_TE1	
	finalizada	
+CMP-----+	B3	
++COMPARE	-----] [-----	
Expression	11	
N7:77 = 5		
+-----+		
	operacao	
	TM1_TE2	
	finalizada	
+CMP-----+	B3	
++COMPARE	-----] [-----	
Expression	13	
N7:77 = 6		
+-----+		
vvv		vvv



```

|^^^
|
|          operacao
|          COR2_TM1
|          finalizada
|+CMP-----+          B3
|++COMPARE   +----] [----+
|Expression  |          27
|N7:77 = 13  |
|-----+
|          operacao
|          COR2_TM2
|          finalizada
|+CMP-----+          B3
|++COMPARE   +----] [----+
|Expression  |          29
|N7:77 = 14  |
|-----+
|          operacao
|          COR3_TM1
|          finalizada
|+CMP-----+          B3
|++COMPARE   +----] [----+
|Expression  |          31
|N7:77 = 15  |
|-----+
|          operacao
|          COR3_TM2
|          terminada
|+CMP-----+          B3
|++COMPARE   +----] [----+
|Expression  |          33
|N7:77 = 16  |
|-----+
|          operacao
|          MIX_TM1
|          finalizada
|+CMP-----+          B3
|++COMPARE   +----] [----+
|Expression  |          35
|N7:77 = 17  |
|-----+
|          operacao
|          MIX_TM2
|          finalizada
|+CMP-----+          B3
|++COMPARE   +----] [----+
|Expression  |          37
|N7:77 = 18  |
|-----+
|
|
|vvv

```



```

    ^^^
    |
    |          operacao
    |          WAT_TM2
    |          finalizada
    |          B3
    | +CMP-----+
    | ++COMPARE   +----] [----+
    | |Expression |          51
    | |N7:77 = 25 |
    | +-----+
    |
    |          operacao
    |          WAT_TE1
    |          finalizada
    |          B3
    | +CMP-----+
    | ++COMPARE   +----] [----+
    | |Expression |          53
    | |N7:77 = 26 |
    | +-----+
    |
    |          operacao
    |          WAT_TE2
    |          finalizada
    |          B3
    | +CMP-----+
    | ++COMPARE   +----] [----+
    | |Expression |          55
    | |N7:77 = 27 |
    | +-----+
    |
    |          operacao
    |          WAT_TE3
    |          finalizada
    |          B3
    | +CMP-----+
    | ++COMPARE   +----] [----+
    | |Expression |          57
    | |N7:77 = 28 |
    | +-----+
    |
Rung 34:29
|
| compara          operacao
| e inicia        LE_REC2
|                finalizada
|                B3
| +CMP-----+
| +----] [----] [----] [----]
| 209 |Expression |          61
|     |N7:77 = 0  |
| +-----+
|
Rung 34:30
|
|          operacao
|          LE_REC2
|          finalizada
|          B3
| +----] [----] [----] [----]
| 211 |          61
| |operacao |
| |LE_REC2  |
| |finalizada|Evento 1
| |B3       |B9
| +----] [----] [----] [----]
| 61    |205
|

```

Rung 34:31

|-----[END OF FILE]-----|

## 9.2 Sistema de Controle do Nível Célula (SCADA)

O *SCADA* tem como função a monitoração e supervisão da planta piloto, sendo também responsável pela edição e execução das receitas. Para tanto, desenvolveu-se uma aplicação utilizando-se o *UNISOFT* para realização destas tarefas.

O sistema foi implementado seguindo os conceitos de flexibilidade, segurança, e interface amigável, atendendo aos objetivos propostos neste trabalho.

### 9.2.1 Criação do Banco de Dados

Utilizando-se o módulo *DATABASE MANAGER* do *UNISOFT* criaram-se tags podem ser associadas a determinados endereços do CLP. Estas tags permitem a monitoração e controle do processo executado na Célula de Mistura. A figura abaixo representa a planilha do Banco de Dados do *UNISOFT*. Através desta planilha é possível criar e armazenar as tags necessárias para o desenvolvimento da aplicação.

NAME	SIZE	TYPE	DESCRIPTION
Ligar_Sistema	0	Boolean	CONTROLE DE LIGA DO SISTEMA
Volume_TM1	0	Integer	VOLUME DO TANQUE DE MISTURA 1
Volume_TM2	0	Integer	VOLUME DO TANQUE DE MISTURA 2
Volume_TB1	0	Integer	VOLUME DO TANQUE DE BASE 1
Volume_TB2	0	Integer	VOLUME DO TANQUE DE BASE 2
Volume_TE1	0	Integer	VOLUME DO TANQUE DE ESTOQUE 1
Volume_TE2	0	Integer	VOLUME DO TANQUE DE ESTOQUE 2
Volume_TE3	0	Integer	VOLUME DO TANQUE DE ESTOQUE 3
PATH	0	String	PATH DA APLICAÇÃO
RECNUM	0	Integer	NUMERO DA RECEITA

NAME	SIZE	TYPE	DESCRIPTION
helice	0	Boolean	MOVIMENTO HELICE
TB1_TM1_on	0	Boolean	INDICA QUE A OPERACAO ESTA SENDO EXECUTADA
MIX_TM1_on	0	Boolean	INDICA QUE A OPERACAO ESTA SENDO EXECUTADA
MIX_TM2_on	0	Boolean	INDICA QUE A OPERACAO ESTA SENDO EXECUTADA
TB2_TM1_on	0	Boolean	INDICA QUE A OPERACAO ESTA SENDO EXECUTADA
TM1_TE1_on	0	Boolean	INDICA QUE A OPERACAO ESTA SENDO EXECUTADA
TB1_TM2_on	0	Boolean	INDICA QUE A OPERACAO ESTA SENDO EXECUTADA
TB2_TM2_on	0	Boolean	INDICA QUE A OPERACAO ESTA SENDO EXECUTADA
TM1_TE2_on	0	Boolean	INDICA QUE A OPERACAO ESTA SENDO EXECUTADA
TM1_TE3_on	0	Boolean	INDICA QUE A OPERACAO ESTA SENDO EXECUTADA
TM2_TE1_on	0	Boolean	INDICA QUE A OPERACAO ESTA SENDO EXECUTADA
TM2_TE2_on	0	Boolean	INDICA QUE A OPERACAO ESTA SENDO EXECUTADA
TM2_TE3_on	0	Boolean	INDICA QUE A OPERACAO ESTA SENDO EXECUTADA
TE1_OUT_on	0	Boolean	INDICA QUE A OPERACAO ESTA SENDO EXECUTADA
TE2_OUT_on	0	Boolean	INDICA QUE A OPERACAO ESTA SENDO EXECUTADA
TE3_OUT_on	0	Boolean	INDICA QUE A OPERACAO ESTA SENDO EXECUTADA
COR1_TM1_on	0	Boolean	INDICA QUE A OPERACAO ESTA SENDO EXECUTADA
COR1_TM2_on	0	Boolean	INDICA QUE A OPERACAO ESTA SENDO EXECUTADA
COR2_TM1_on	0	Boolean	INDICA QUE A OPERACAO ESTA SENDO EXECUTADA
COR2_TM2_on	0	Boolean	INDICA QUE A OPERACAO ESTA SENDO EXECUTADA
COR3_TM1_on	0	Boolean	INDICA QUE A OPERACAO ESTA SENDO EXECUTADA
COR3_TM2_on	0	Boolean	INDICA QUE A OPERACAO ESTA SENDO EXECUTADA
TM1_OUT_on	0	Boolean	INDICA QUE A OPERACAO ESTA SENDO EXECUTADA
TM2_OUT_on	0	Boolean	INDICA QUE A OPERACAO ESTA SENDO EXECUTADA
WAT_TM1_on	0	Boolean	INDICA QUE A OPERACAO ESTA SENDO EXECUTADA
WAT_TM2_on	0	Boolean	INDICA QUE A OPERACAO ESTA SENDO EXECUTADA
WAT_TE1_on	0	Boolean	INDICA QUE A OPERACAO ESTA SENDO EXECUTADA
WAT_TE2_on	0	Boolean	INDICA QUE A OPERACAO ESTA SENDO EXECUTADA
WAT_TE3_on	0	Boolean	INDICA QUE A OPERACAO ESTA SENDO EXECUTADA
REC1_OPER	16	Integer	OPERACOES DA RECIETA 1
REC1_VOL	16	Integer	PARAMETROS DE VOLUME DA RECEITA 1
REC1_TEMP	16	Integer	PARAMETROS DE TEMPO DA RECEITA 1
REC2_OPER	16	Integer	OPERACOES DA RECEITA 2
REC2_VOL	16	Integer	PARAMETROS DE VOLUME DA RECEITA 2
REC2_TEMP	16	Integer	PARAMETROS DE TEMPO DA RECEITA 2
OPER_REC1	0	Integer	OPERACAO CORRENTE NA RECEITA
LINHA_REC1	0	Integer	LINHA CORRENTE NA RECEITA
RECEITA	16	String	RECEITA
RN	16	Integer	RECEITA NO FORMATO NUMERICO
OPER_TEXTO	0	String	NOME DA OPERACAO CORRENTE
REC_VOL	16	Integer	PARAMENTRO DE VOLUME CORRENTE
REC_TMP	16	Integer	PARAMETRO DE TEMPO CORRENTE

NAME	SIZE	TYPE	DESCRIPTION
NOME_REC	0	String	NOME DA RECEITA
ESCREVER_REC1	0	Boolean	CONTROLE DE ESCRITA DA RECEITA 1
ESCREVER_REC2	0	Boolean	CONTROLE DE ESCRITA DA RECEITA 2
AREA	0	Boolean	AREA DE MEMORIA ONDE SERA DESCARREGADA A RECEITA
EXECUTAR	0	Boolean	CONTROLE DE EXECUCAO DE RECEITA
Iniciar_Rec1	0	Boolean	CONTROLE DE EXECUCAO DA RECEITA 1
Iniciar_Rec2	0	Boolean	CONTROLE DE EXECUCAO DA RECEITA 2
Gravando	0	Boolean	INDICA ESCRITA DA RECEITA NO CLP

Figura 42: Planilha do Banco de Dados

### 9.2.2 Comunicação SCADA - CLP

O UNISOFT possui uma série de drivers já desenvolvidos que permitem a comunicação com CLP's de diversos fabricantes. Para esta aplicação específica, utilizou-se o driver para comunicação com os CLP's da *Allen Bradley*.

O módulo *DRIVER CONFIGURATION* do *UNISOFT* permite a associação das tags criadas no banco de dados aos endereços de memória do CLP, possibilitando, assim, a escrita e leitura de bits e palavras nos arquivos de memória do CLP.

Apresentam-se, a seguir, as planilhas de comunicação utilizadas no desenvolvimento da aplicação. Observa-se que no corpo superior da planilha (chamada de "header") configura-se o arquivo de memória do CLP e a operação a ser realizada (leitura ou escrita). Já no corpo inferior da planilha, as tags são associadas aos endereços de bits ou palavras do arquivo de memória configurado na parte superior da planilha.

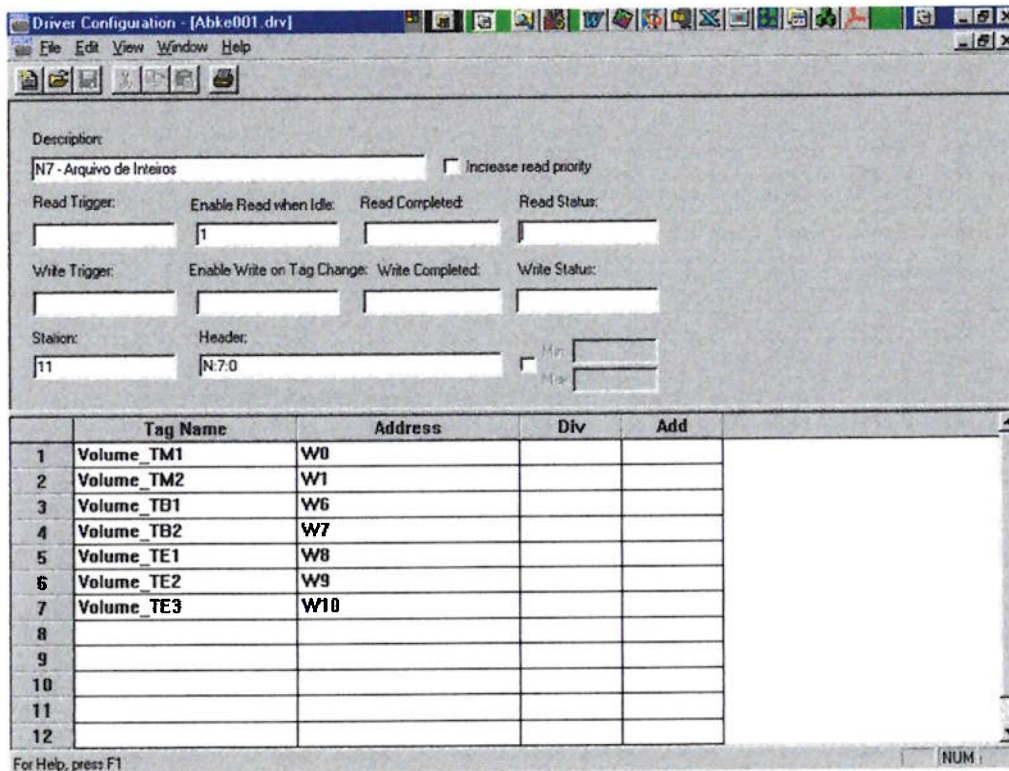


Figura 43: Planilha de Configuração do Driver (Arquivo N7)

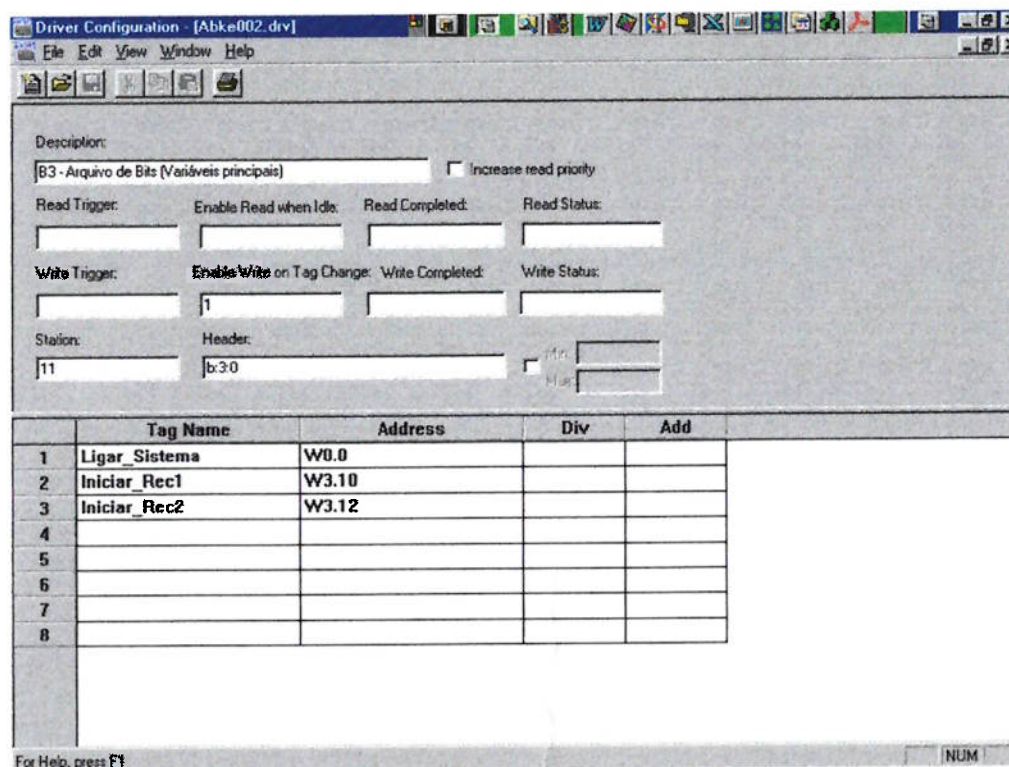


Figura 44: Planilha de Configuração do Driver (Arquivo B3)

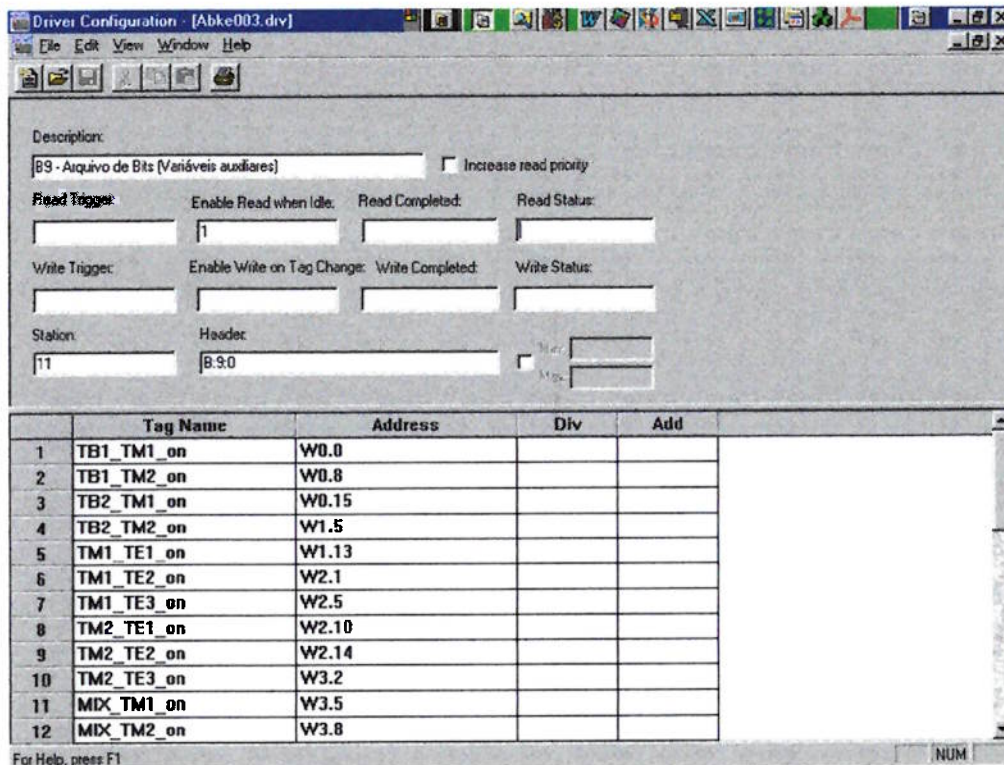


Figura 45: Planilha de Configuração do Driver (Arquivo B9)

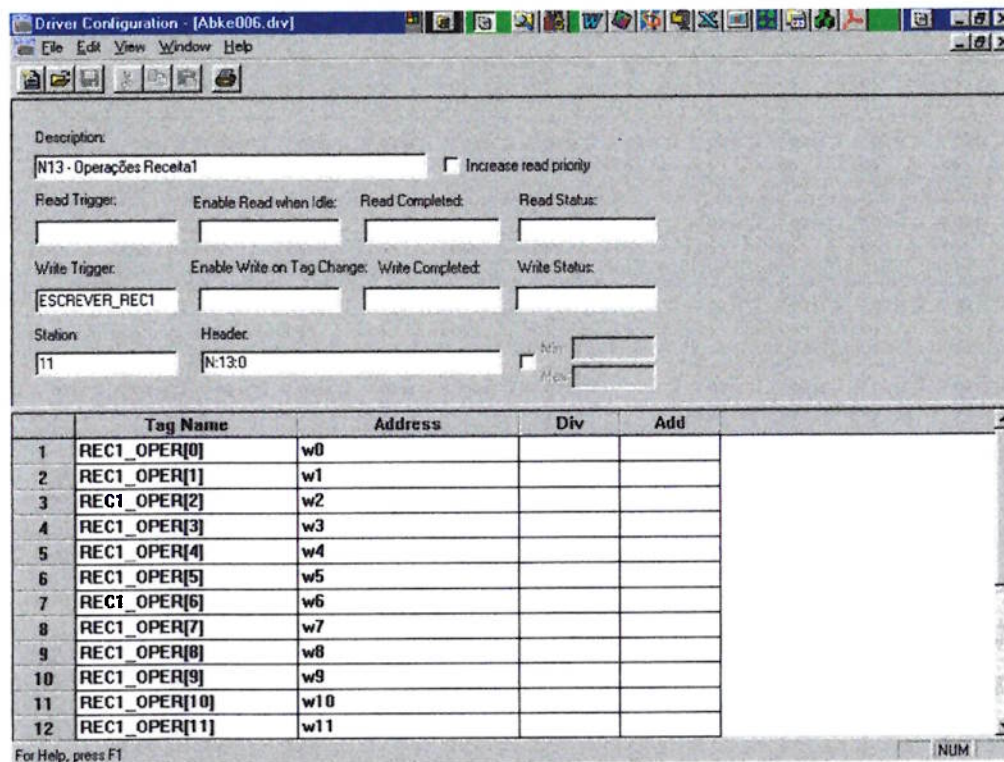


Figura 46: Planilha de Configuração do Driver (Arquivo N13)

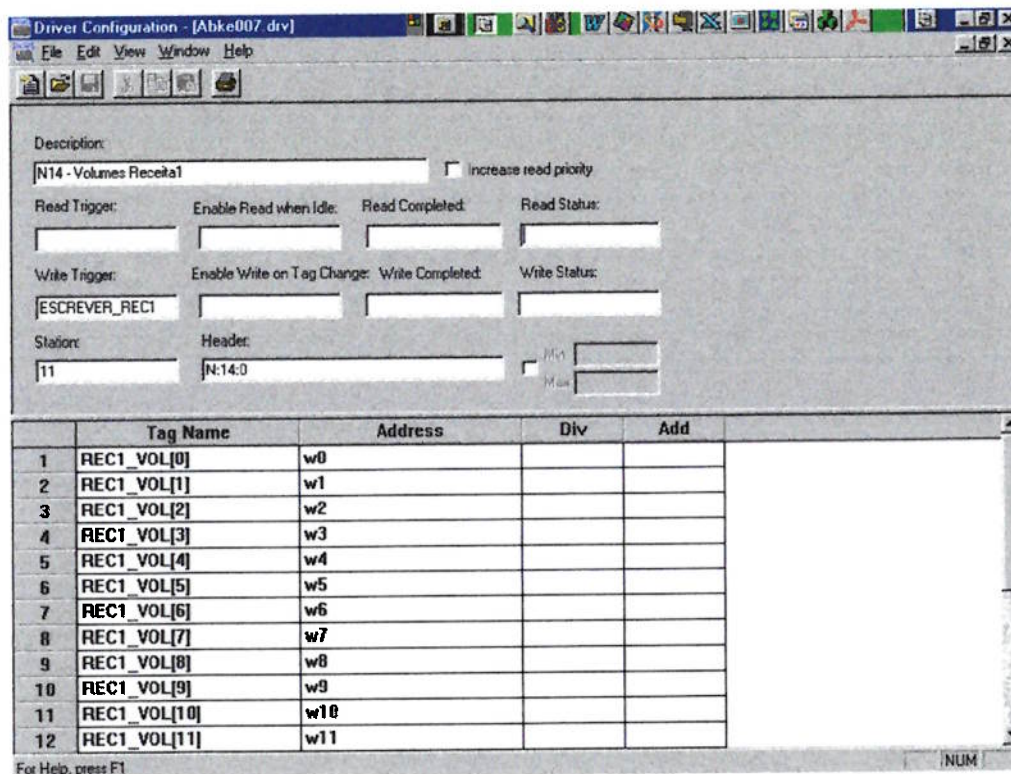


Figura 47: Planilha de Configuração do Driver (Arquivo N14)

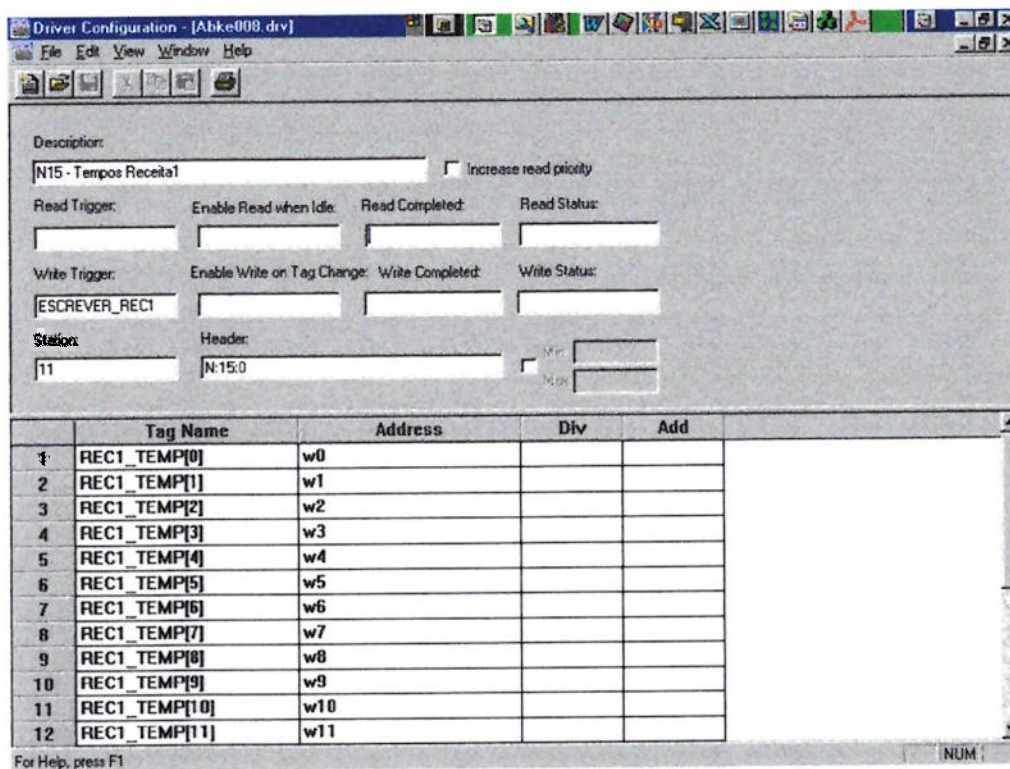


Figura 48: Planilha de Configuração do Driver (Arquivo N15)

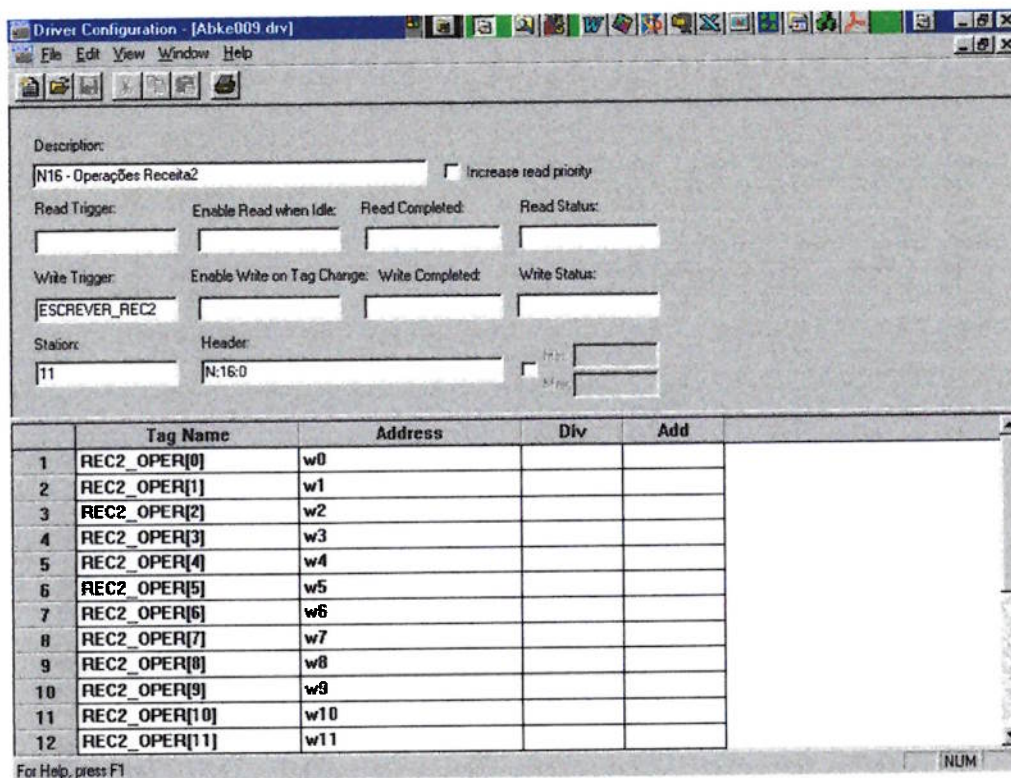


Figura 49: Planilha de Configuração do Driver (Arquivo N16)

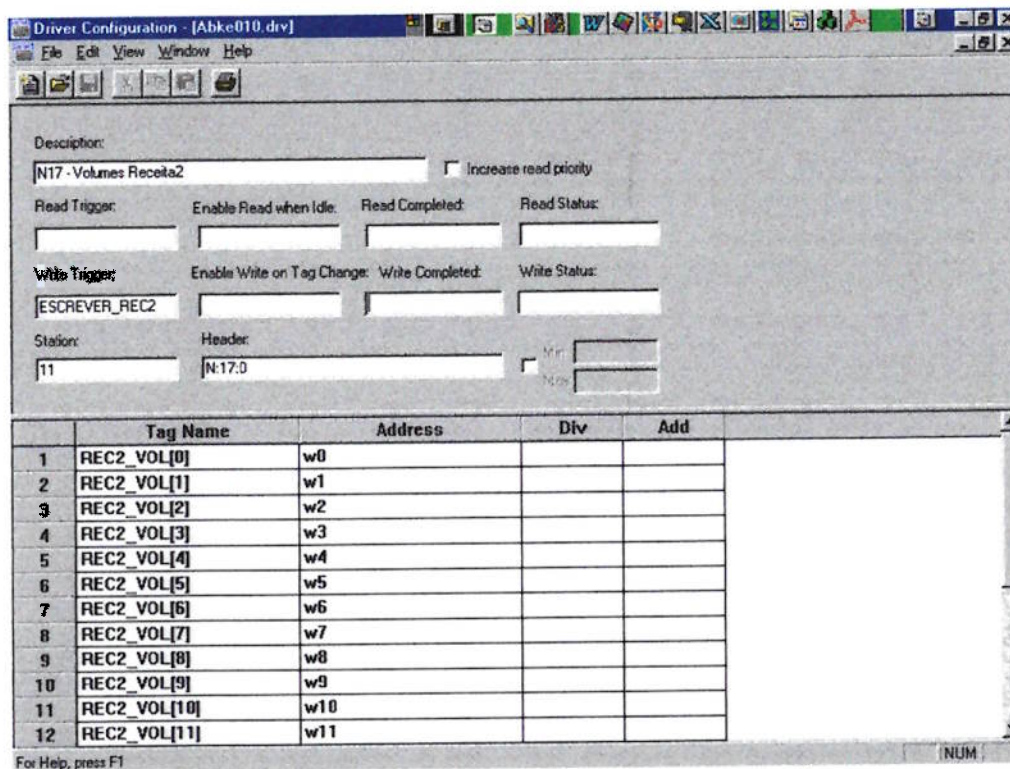


Figura 50: Planilha de Configuração do Driver (Arquivo N17)

Driver Configuration - [Abke011 drv]

File Edit View Window Help

Description:  
 N18 - Tempos Receita2  Increase read priority

Read Trigger: Enable Read when Idle: Read Completed: Read Status:

Write Trigger:  Write on Tag Change: Write Completed: Write Status:  
 ESCREVER\_REC2

Station: Header:    
 11 N:18:0

	Tag Name	Address	Div	Add
1	REC2_TEMP[0]	w0		
2	REC2_TEMP[1]	w1		
3	REC2_TEMP[2]	w2		
4	REC2_TEMP[3]	w3		
5	REC2_TEMP[4]	w4		
6	REC2_TEMP[5]	w5		
7	REC2_TEMP[6]	w6		
8	REC2_TEMP[7]	w7		
9	REC2_TEMP[8]	w8		
10	REC2_TEMP[9]	w9		
11	REC2_TEMP[10]	w10		
12	REC2_TEMP[11]	w11		

For Help, press F1

NUM

Figura 51: Planilha de Configuração do Driver (Arquivo N18)

### 9.2.3 Armazenamento de Receitas (Salvar/Recuperar)

O armazenamento de receitas é feito em arquivos texto, de maneira totalmente transparente ao usuário. Para tanto, é necessário a especificação dos Tags da aplicação que estão associados a receita (e consequentemente ao arquivo texto). Essa operação é feita numa planilha de receitas.

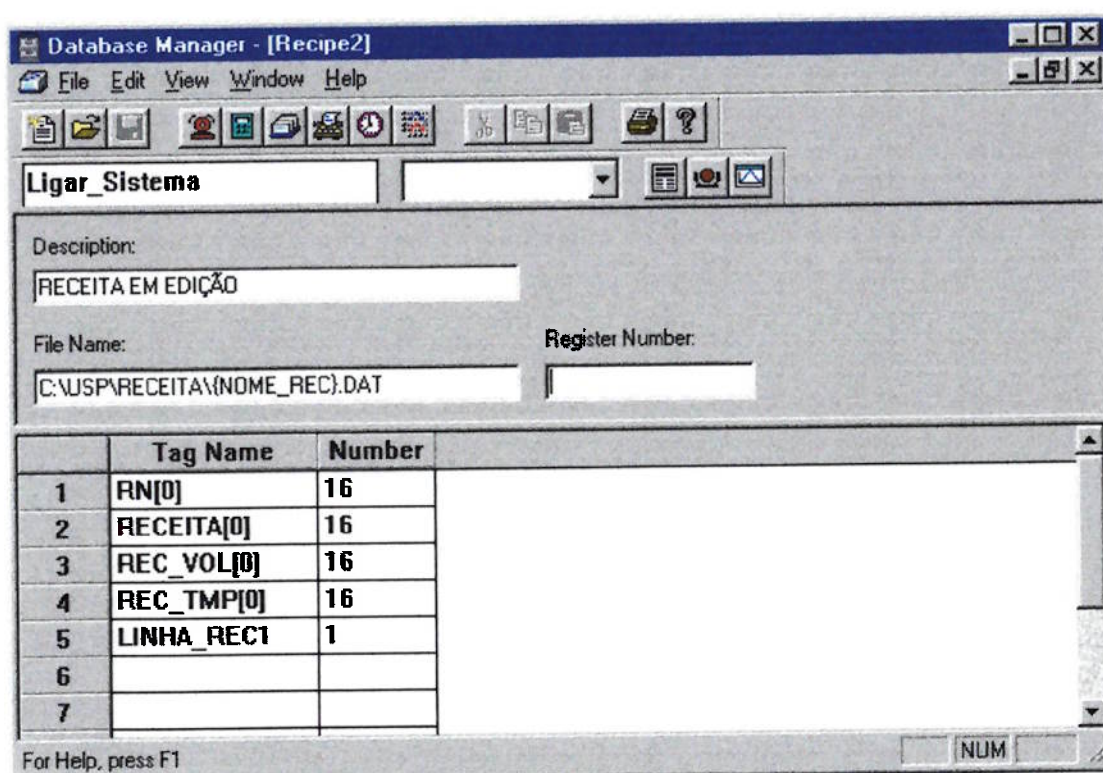


Figura 52: Planilha de Configuração de Receita

## 9.2.4 Sinótico

O Sinótico tem como função a representação do estado dos elementos que compõem a planta. Utilizando-se o módulo *APPLICATION BUILDER* do *UNISOFT* construiu-se a tela que representa a Planta Piloto da Célula de Mistura do CIS-POLI.

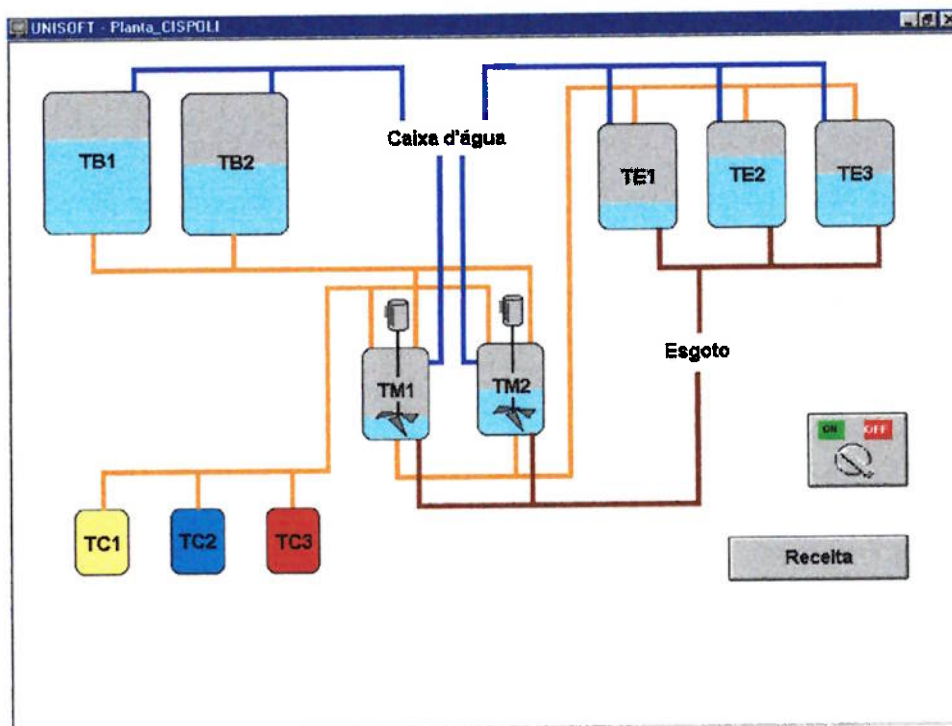


Figura 53: Sinótico

Associaram-se propriedades dinâmicas aos tanques e tubulações da instalação, permitindo a visualização da variação de volume dos tanques, além do caminho percorrido pelas bases, corantes e produto final nas tubulações do sistema.

## 9.2.5 Receita

Implementou-se um editor de receita, representado na tela abaixo, que permite ao usuário a criação da receita a partir das operações disponíveis. As receitas geradas podem ser armazenadas para posterior execução.

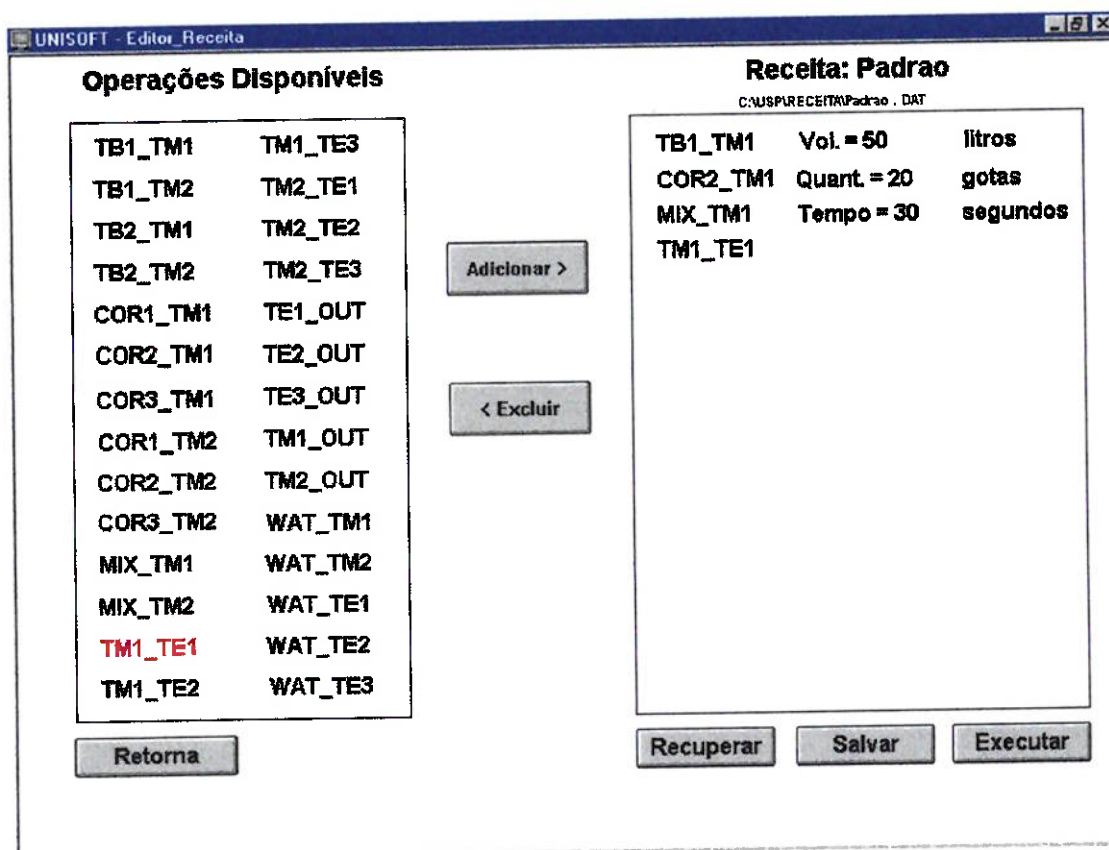


Figura 54: Tela para Edição de Receita

Para a execução da receita, o usuário deve selecionar uma das duas áreas de memória disponíveis no CLP para descarregar a receita. Esta forma de implementação permite a execução de duas receitas simultaneamente, otimizando a utilização dos recursos da planta.

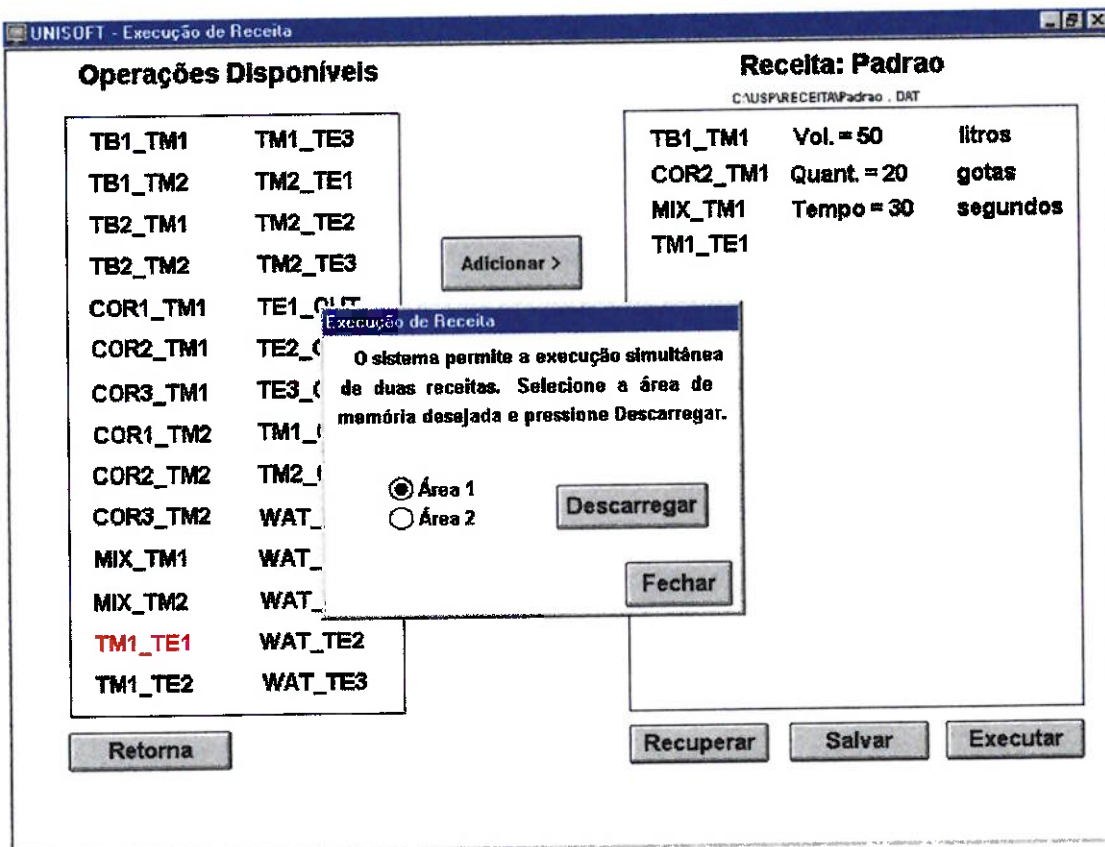


Figura 55: Tela para Execução de Receita

## 10. TESTES

Seguindo o cronograma do projeto, os testes começaram ainda na etapa de implantação do sistema. Essa estratégia de testes na implantação foi escolhida devido a complexidade do sistema de controle. Cada função que era implementada no CLP era testada individualmente e se relacionando com as demais. Cada nova funcionalidade implementada no SCADA era cuidadosamente testada. Assim, ao final da implementação, realizaram-se testes gerais, comprovando o funcionamento do sistema como um todo.

## **PARTE IV – CONSIDERAÇÕES FINAIS**

O projeto de implantação de um Sistema de Controle e Supervisão da Célula de Mistura do CIS-Poli atingiu todos seus objetivos propostos, contemplando todos os requisitos de projeto a que se destinava. Há porém, alguns pontos que não se pode deixar de enfatizar:

- **Flexibilidade:** a estratégia de construção do sistema de controle conferiu uma elevada flexibilidade ao sistema, na medida que o usuário pode editar “Online” uma receita e descarregá-la no CLP, iniciando o processo. Além das características de agilidade e eficiência que se alcançou, deve-se notar que a operação do sistema fica mais independente da capacidade técnica do usuário, no que diz respeito à linguagem de programação de CLP e lógicas de automação. Isso porque, uma vez implementado o sistema, não é mais necessário mudar o programa do CLP. O que se encontra muito nas indústrias é a prática de se ter inúmeros programas do CLP que são descarregados na medida que se deseja trocar a receita. Essa prática, além de demorada e limitada quanto a variação da receita, requer especialistas na programação de CLP quase que em tempo integral.
- **Segurança:** o armazenamento e processamento da receita no CLP eleva a segurança do sistema, já que o PC/SCADA (elemento mais susceptível a falhas) fica basicamente com a tarefa de edição e transferência das receitas, não interferindo no sistema durante sua operação. Isso significa que se o PC/SCADA falhar, o sistema continua em operação, perdendo somente a função de supervisão.
- **Interface:** a utilização da plataforma Windows (possibilitada pela utilização do SCADA Unisoft), apresenta um enorme diferencial em termos de facilidade de uso e interface com o

usuário. Por ser uma plataforma padrão de mercado e gráfica, o usuário tem grande facilidade no aprendizado e operação do sistema.

Por fim, deve-se ressaltar que, devido a complexidade do sistema de controle flexível que se pretendia implantar, foi de suma importância a utilização das metodologias, técnicas e modelos citados no item “Conceitos”, sem as quais dificilmente se chegaria aos resultados atingidos em um espaço tão curto de tempo.

## **BIBLIOGRAFIA**

- ALLEN-BRADLEY; **Controladores Lógicos Programáveis CLP-5/15 e 5/25**; Rockwell Automation; publicação 1785-2.1; 1992.
- ALLEN-BRADLEY; **Controladores Lógicos Programáveis CLP-5/15 e 5/25: Manual de Montagem e Instalação**; Rockwell Automation; publicação 1785-66.1PT; 1995.
- ALLEN-BRADLEY; **Software de Programação 6201-PLC-5, 6211-PLC-5, 6203-PLC-5, 6213-PLC-5 (versão 3.01)**; Allen-Bradley/Metal Leve; publicação 6200-6.4.1; 1992.
- BARRETTO, Marcos Pereira; **CIM: um Alvo em Constante Movimento**; trabalho publicado na revista A&I nº 16.
- BARRETTO, Marcos Pereira; **PLC + SCADA**; curso técnico para a Natura realizado no complexo CIS-Poli da EPUSP; 1997.
- BASHAN, Yoav; HANDELSMAN, Menachem (Ludan Engineering Co.); **Microcomputer-Based Control of a Batch Process**; Chemical Engineering; January 19; 1987.

- **MEREDITH, Jack R.; Implementing the Automated Factory; Journal of Manufacturing Systems; volume 6; no 1.**
- **MIYAGI, Paulo Eigi; Controle Programável: Fundamentos do Controle de Sistemas a Eventos Discretos; ed. Edgard Blücher; São Paulo; 1996.**
- **REMBOLD, U.; DILLMANM, R.; Computer-Aided Design and Manufacturing: Methods and Tools; ed. Springer-Verlag; 2<sup>nd</sup> edition; 1986.**
- **UNISOFT; Unisoft: Gerenciamento e Supervisão de Processos (Reference Guide); São Paulo; 1997.**